



Aluminium- und Stahl- Rohrrahmenobjektüren HE / HL

Außen- und Innentüren mit Feuerschutz-, Rauchschutz-, Schallschutz-
sowie Sicherheits-Funktionen







4	Hörmann Markenqualität
6	Nachhaltig produziert
7	Einfache und nachhaltige Planung
8	Gute Gründe für Hörmann
10	Türfunktionen im Überblick
12	Systemübersicht
14	Ausstattungsmerkmale
16	Aluminium-Rohrrahmenobjektüren
17	Rahmen- / Zargenausführungen, Festverglasungen, Lichte Durchgänge
22	Außentüren
26	Innentüren
34	Systemwand
36	Schiebetürsysteme
48	Stahl-Rohrrahmenobjektüren
49	Rahmen- / Zargenausführungen, Festverglasungen, Lichte Durchgänge
54	Innentüren
58	Systemwand
64	Sonderausstattungen
64	Tür-Antrieb HDO 200 / 300
66	Schlösser, Panikverschlüsse, Stangengriffe
68	Obentürschließer
66	Hörmann Produktprogramm

Die abgebildeten Farben und Oberflächen sind aus drucktechnischen Gründen nicht farbverbindlich.

Urheberrechtlich geschützt. Nachdruck, auch auszugsweise, nur mit unserer Genehmigung. Änderungen vorbehalten.

Abbildung links: Firmenzentrale Jungheinrich Hamburg mit Hörmann Produkten

Hörmann Markenqualität

Für höchste Sicherheit und Verlässlichkeit



Amprion in Dortmund mit Hörmann Produkten



Eigene Produktentwicklung

Wachsende und sich verändernde Anforderungen an Funktion und Sicherheit verlangen gerade bei beweglichen Bauelementen wie Toren und Türen ständig Neuentwicklungen und Verbesserungen in der Konstruktion und Ausstattung. Hier beweisen unsere qualifizierten Entwicklungsteams immer wieder ihre hohe Fachkompetenz.



Produktion auf höchstem Niveau

Hörmann setzt auf modernste Produktionstechnik in hochspezialisierten Werken. Computergesteuerte Bearbeitung garantiert maßhaltige Elemente mit perfektem Sitz aller Beschläge und Funktionsteile.



Über Jahrzehnte hat Hörmann sein Brandschutz-Programm kontinuierlich zum heutigen Komplettangebot ausgebaut. Neben dieser variantenreichen Palette für den Objektbau bietet Hörmann auch individuelle Lösungen mit Zustimmung im Einzelfall.

Hochspezialisierte Werke entwickeln und produzieren Bauelemente, die sich durch Qualität, Funktionssicherheit und Langlebigkeit auszeichnen.

Mit der Präsenz in den wichtigsten internationalen Wirtschaftsregionen sind wir ein starker, zukunftsorientierter Partner für den Objekt- und Industriebau.



Brandschutzzentrum mit Brandhaus

In internen Brandtests in unserem Brandschutzzentrum werden ständig Neu- und Weiterentwicklungen auf den geforderten Feuerwiderstand und die Rauchdichtigkeit geprüft. Erkenntnisse aus diesen Tests geben ein hohes Maß an Sicherheit für den Brandschutz im Objekt. Mit diesen Tests werden optimale Voraussetzungen für die offiziellen Prüfungen in den akkreditierten Prüfstellen zur Erteilung der amtlichen Zulassung geschaffen.



Kompetente Objektbetreuung

Erfahrene Fachberater der kundennahen Vertriebsorganisation begleiten Sie von der Objektplanung über die technische Klarstellung bis hin zur Bauabnahme.

Die fachgerechte Montage garantieren erfahrene Hörmann Monteure und das in Seminaren geschulte Fachpersonal der Hörmann Partner.

Nachhaltig produziert

Für zukunftsweisendes Bauen



Nachhaltig dokumentiert und bestätigt durch das ift in Rosenheim

Hörmann hat sich die Nachhaltigkeit aller Rohrrahmenobjektüren durch eine Umwelt-Produktdeklaration (EPD)* nach ISO 140425 vom Institut für Fenstertechnik (ift) in Rosenheim bestätigen lassen. Grundlage für die Prüfung sind die Product Category Rules (PCR) Türen und Tore der ift Rosenheim GmbH Ausgabe PCR-TT-0.1. Die umweltschonende Produktion wurde durch eine Ökobilanz nach DIN EN 14040 / 14044 für alle Türen bestätigt.

Nachhaltig produzierte Rohrrahmenüren von Hörmann

- **Umweltschonende Produktion**
Unter anderem wird die werkseitige Pulverbeschichtung ohne Lösungsmittel, bauseits mit VOC-armen Lacken oder Grundierungen behandelt.
- **Regionale Rohstoffe**
Der Großteil der eingesetzten Rohstoffe wird aus Deutschland und Zentraleuropa bezogen.
- **Langlebige, wartungsarme Produkte**
Unsere Rohrrahmenüren werden in Funktionstests mit über 200000 Schließzyklen geprüft.

Nachhaltiges Bauen mit der Kompetenz von Hörmann

Hörmann hat große Erfahrung durch zahlreiche Objekte für nachhaltiges Bauen sammeln können. Mit diesem Know-how unterstützen wir auch Ihre Vorhaben.

Einfache und nachhaltige Planung Mit dem Hörmann Architektenprogramm



Das Architektenprogramm

Durch die moderne, nutzerfreundliche Oberfläche können Sie noch einfacher mit Hörmann Produkten planen. Eine klare Bedienstruktur über Dropdown-Menüs und Symbole sowie die Suchfunktion bieten Ihnen einen schnellen Zugriff auf Ausschreibungstexte und Zeichnungen (DWG und PDF-Format) von über 850 Hörmann Produkten. **Weiterhin können von vielen Produkten die BIM-Daten für den Building Information Modeling Prozess zur effizienten Planung, Entwurf, Konstruktion und Verwaltung von Gebäuden bereitgestellt werden.** Fotos und foto-realistische Darstellungen ergänzen die Informationen vieler Produkte.



Das Architektenprogramm steht Ihnen als Web-Version unter www.architektenprogramm.hoermann.de oder zum kostenlosen Download im Hörmann Architektenforum zur Verfügung.

Die Vorteile auf einen Blick

- Ausschreibungstexte und Zeichnungen (DWG und PDF-Format) für über 850 Hörmann Produkte
- moderne, nutzerfreundliche Oberfläche
- klare Bedienstruktur mit Suchfunktion
- On- und Offline-Version



Wir sind Mitglied des Fachverbands Bauprodukte digital im Bundesverband Bausysteme e.V.

Gute Gründe für Hörmann

Aluminium- und Stahl-Rohrrahmenelemente für alle Anforderungen im Objektbau



1

CE-Kennzeichnung für Außentüren

Die neuen EI₂ 30 Aluminium-Rohrrahmenelemente sind als Außentüren mit Feuer- und / oder Rauchschutzeigenschaften geprüft und zugelassen. **Die Leistungseigenschaften der Feuerschutzabschlüsse werden nach EN 16034 und EN 14351-1 klassifiziert und in der Leistungserklärung (DoP) dokumentiert.** Durch ansichtsgleiche **Aluminium-Feuer- / Rauchschutz-Elemente für den Innen- und Außenbereich** sowie **thermisch getrennte Außentüren** ohne Brandschutzeigenschaften profitieren Sie von einem harmonischen Gesamtbild.



2

Spiegellose Aluminiumzarge

T30 Aluminium-Feuer- und Rauchschutztüren erhalten Sie mit der exklusiven spiegellosen Zarge ohne sichtbaren Zargenspiegel auf der Bandseite. So ergibt sich nicht nur eine **elegante Türansicht**, sondern auch eine bis zu 55 mm **größere Durchgangsbreite**. Diese Ausführung ist mit allgemeiner bauaufsichtlicher Zulassung vom DIBt geprüft.





3

Maximale Durchgangsbreite

Die Planung der Brandschutzabschnitte bei Umnutzung von Gebäuden muss oftmals in den baulichen Gegebenheiten realisiert werden. Um den Verlust der lichten Durchgänge zu minimieren, empfehlen sich **T30 Aluminium- und Stahl-Rohrrahmenobjektüren mit Stahlzarge**. **Mit dieser Kombination erweitern Sie die lichte Durchgangsbreite um bis zu 73 mm** im Vergleich zu Türen mit Blendrahmen. So ersparen Sie sich aufwändige bauliche Maßnahmen. Die Stahlzarge erhalten Sie als Eck- und Umfassungszarge für alle Wandbauarten.



4

Barrierefreie Zugänge

Hörmann Automatik-Drehflügeltüren ermöglichen **barrierefreie Durchgänge** und sind universell einsetzbar. Unsere Rohrrahmentüren erhalten Sie bereits **ab Werk mit den Antrieben HDO 200 bzw. HDO 300** ausgestattet. Sie können die Automatik-Tür ganz bequem über einen Taster, Radar- oder Bewegungsmelder oder durch Hörmann Bedienelemente mit BiSecur Funktechnik, wie z. B. den komfortablen Handsender, bedienen.

Türfunktionen im Überblick

Immer die passende Lösung für Ihre Anforderungen



T30**EI₂30****T60****T90****RS****S₂₀₀****S_a**

Feuer- und Rauchschutztüren

Rauch- und Brandschäden können fatale, lebensbedrohliche Folgen haben. Umso bedeutender ist eine sichere Ausstattung mit Feuer- und Rauchschutztüren. Gut, dass Sie sich auf die geprüften und bauaufsichtlich zugelassenen Hörmann Feuer- und Rauchschutztüren verlassen können.

**dB**

Schallschutztüren

Lärm mindert nicht nur die Konzentrationsfähigkeit, sondern kann Stress auslösen und dauerhaft krank machen. Deshalb ist es wichtig, den Lärm dort, wo er entsteht, so gut wie möglich zu dämmen. Hörmann Schallschutztüren tragen mit Schalldämmmaßen bis 42 dB ihren entscheidenden Beitrag dazu bei.

**RC 2****RC 3**

Sicherheitstüren

Sicherheit geht vor! Einbruchhemmende Türen von Hörmann werden seit 2011 nach der europäischen Norm DIN EN 1627 geprüft und zertifiziert. Sicherheitstüren in der Widerstandsklasse RC 2 / RC 3, auch mit Vollpanikfunktion sichern Ihre Notausgänge zuverlässig gegen Einbruchversuche.



Außentüren

Thermisch getrennte Außentüren ermöglichen freundliche und lichtdurchflutete Eingangsportale. Außentüren nach DIN EN 14351-1 mit Feuer- und / oder Rauchschutzeigenschaften nach EN 16034 sind für ganzheitliche Brandschutzkonzepte mit Feuer- und Rauchschutztüren im Innenbereich ausgelegt.



Systemübersicht

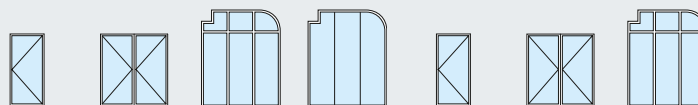
Aluminium- und Stahl-Rohrrahmenobjektüren

Aluminium





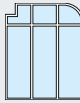




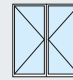
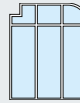


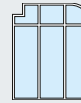
	HE 311	HE 321	HE 331	HE 611	HE 621	HE 631	HE 911	HE 921	HE 931	
Innentüren	Seite 27	Seite 27	Seite 27	Seite 28	Seite 28	Seite 28	Seite 29	Seite 29	Seite 29	
T30 F30 Feuerhemmend	■	■	■							
T60 F60 Hochfeuerhemmend				■	■	■				
T90 F90 Feuerbeständig							■	■	■	
RS Rauchdicht	●	●	●	●	●	●	●	●	●	
DS Dichtschließend										
dB Schalldämmend	●	●	●	●	●	●	●	●	●	
RC 2 Einbruchhemmend	●	●	●	●	●	●	●	●	●	
RC 3 Einbruchhemmend	●		●	●		●	●		●	
A/C2 Absturzsicher			●			●			●	
Außentüren	Seite 23	Seite 23	Seite 23							
EL₂30 Feuerhemmend	■	■	■							
S₂₀₀ Rauchdicht	●	●	●							
S_s Dichtschließend										
dB Schalldämmend	●	●	●							
RC 2 Einbruchhemmend	●	●	●							
RC 3 Einbruchhemmend	●		●							
A/C2 Absturzsicher			●							

Stahl



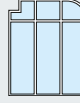


	HL 310	HL 320	HL 330	HL 330 S	S/RS 100	S/RS 200	S/RS 300
Innentüren	Seite 54/56	Seite 54/56	Seite 54/56	Seite 59	Seite 55/57	Seite 55/57	Seite 55/57
T30 F30 Feuerhemmend	■	■	■	■			
T60 F60 Hochfeuerhemmend							
T90 F90 Feuerbeständig							
RS Rauchdicht	●	●	■	■	■	■	■
DS Dichtschließend							
dB Schalldämmend	●	●	●	●	●	●	●
RC 2 Einbruchhemmend	●	●	●	●	●	●	●
RC 3 Einbruchhemmend							
A/C2 Absturzsicher			●	●			●



												
	A/RS 100	A/RS 200	A/RS 300	A/RS 150	A/RS 250	A/RS 350	ES 50	ES 50	ES 50	OT 80	OT 80	OT 80
	Seite 31	Seite 31	Seite 31	Seite 32	Seite 32	Seite 32	Seite 33	Seite 33	Seite 33			
	■	■	■	■	■	■						
							■	■	■			
	●	●	●	●	●	●	●	●	●			
	●	●	●									
	●		●									
			●			●			●			
	Seite 24	Seite 24	Seite 24							Seite 25	Seite 25	Seite 25
	■	■	■							■	■	■
										●	●	●
	●	●	●							●	●	●
	●		●							●		●
			●									●

Stahl

			
	HL 910 F	HL 920 F	HL 930 F
Innentüren	Seite 60	Seite 60	Seite 60
T30 F30 Feuerhemmend			
T60 F60 Hochfeuerhemmend			
T90 F90 Feuerbeständig	■	■	■
RS Rauchdicht	●	●	■
DS DichtschlieBend			
dB Schalldämmend			
RC 2 Einbruchhemmend			
RC 3 Einbruchhemmend			
A/C2 Absturzsicher			



- Hauptfunktion – serienmäßig
- Zusatzfunktion – optional bei entsprechender Ausstattung

Ausstattungsmerkmale

Aluminium- und Stahl-Rohrrahmenobjekttüren

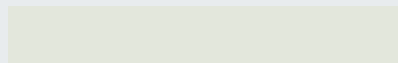
- 1 Einheitsliches Farbkonzept**
Bei Hörmann erhalten Sie Tür, Rahmen, Beschläge, Bänder und Schließmittel in einer einheitlichen Farbgestaltung. So fügt sich das Türelement harmonisch in das Raumkonzept ein. Serienmäßig liefern wir die Aluminium-Rohrrahmenobjekttüren pulvergrundbeschichtet in Verkehrsweiß RAL 9016 sowie die Stahl-Rohrrahmenobjekttüren in Grauweiß RAL 9002. Optional erhalten Sie die Elemente in günstigen Vorzugsfarben sowie in RAL nach Wahl oder Sonderfarben.



Standardfarben



Verkehrsweiß RAL 9016
(Aluminium-Rohrrahmentüren)



Grauweiß RAL 9002
(Stahl-Rohrrahmentüren)

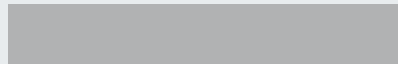
Vorzugsfarben



DB 703 Anthrazit



RAL 9007 Graualuminium



RAL 9006 Weißaluminium



RAL 7016 Anthrazitgrau



RAL 3000 Feuerrot

Hinweis

Im Standard werden alle Farben in matt
(Glanzgrad 35 ±5) ausgeliefert.

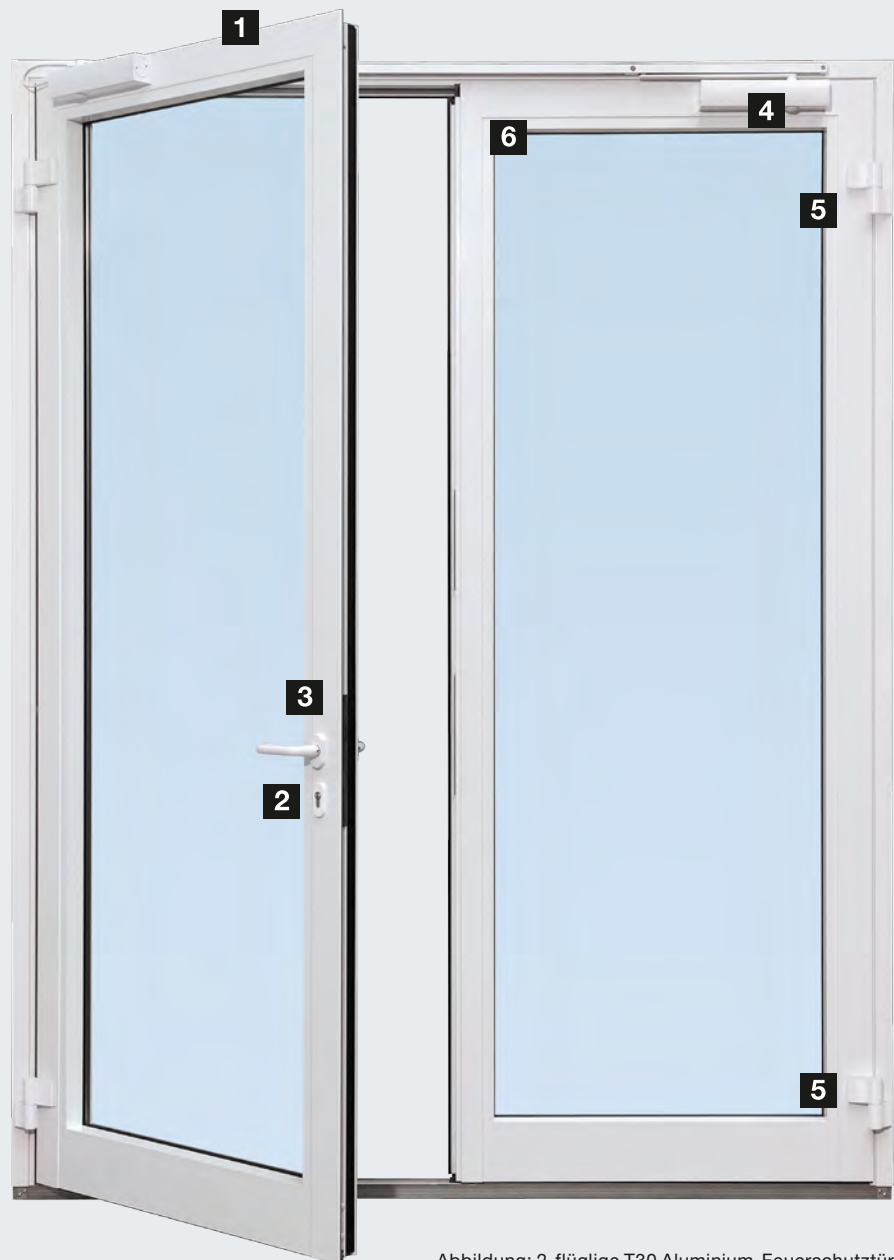


Abbildung: 2-flügelige T30 Aluminium-Feuerschutztür

2 Schloss

Serienmäßig sind alle Hörmann Feuer- und Rauchschutztüren mit einem Riegelfallenschloss ausgestattet. Optional erhalten Sie Antipanikschlösser, auch selbstverriegelnd.

3 Drückergarnitur

Serienmäßig liefern wir alle Türelemente mit einer abgekröpften Aluminium-Rundgriff-Drückergarnitur mit Stahlkern inklusive Zylinderrosette. Einbruchhemmende Türen sind zusätzlich mit einem Schutzbeschlag ausgestattet. Optional erhalten Sie auch Drücker- und Wechselgarnituren sowie Antipanik-Stangengriffe in Aluminium und Edelstahl.

4 Schließmittel

Serienmäßig sind alle Feuer- und Rauchschutztüren nach DIN EN 1154 mit einem Gleitschienen-Obentürschließer auf der Bandseite ausgestattet, bei 2-flügligen Türen mit integrierter Schließfolgeregelung. Für eine besonders harmonische Türansicht erhalten Sie auch integrierte Obentürschließer.

5 Bänder

A Das serienmäßige 3D-Band für alle Aluminium- und Stahl-Rohrrahmenobjektüren ist dreidimensional verstellbar. Dieses Aluminiumband liefern wir eloxiert, pulverbeschichtet in allen Farben oder in Edelstahl-Optik.

B Die 3-teiligen 3D-Bänder bei **Aluminium-Feuerschutz-türen** (Drehpunkt 20 oder 36 mm) sind optimal zu justieren und Ton in Ton mit der Türoberfläche lieferbar. Für eine gleiche Optik erhalten Sie auch T30- und RS-Türen mit diesen Bändern.

C Das elegante, ebenfalls fein einstellbare Rollenband bietet sich als Alternative zum 3D-Band für alle Aluminium- und Stahl-Rohrrahmenobjektüren an.

D Das Rollenband liefern wir aus lackiertem Stahl passend zur Türoberfläche oder in Edelstahl geschliffen.

E Die verdeckt liegenden Bänder für **Stahl-Rohrrahmen-objektüren** sind in Blendrahmen und Türflügel integriert. Durch die Kombination mit einem integrierten Schließersystem wird das umlaufende Profil durch kein aufliegendes Bauteil unterbrochen.

6 Glashalteleisten

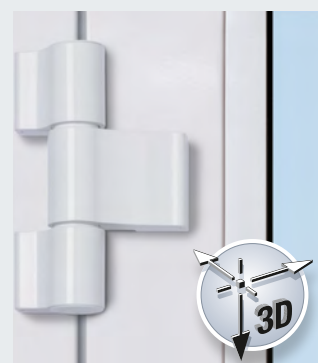
Glashalteleisten sind nicht nur ein Funktions-, sondern auch ein Gestaltungselement für das Gesamtbild einer Tür. Serienmäßig liefern wir die Türen mit rechteckigen Glashalteleisten.



4 Gleitschienen-Obentürschließer



A Serienmäßiges 3D-Band, 2-teilig



B 3D-Band, 3-teilig (T90)



C Rollenband



D Rollenband (Edelstahl geschliffen)



E Verdeckt liegendes Band (Stahl)



6 Serienmäßige rechteckige Glashalteleisten

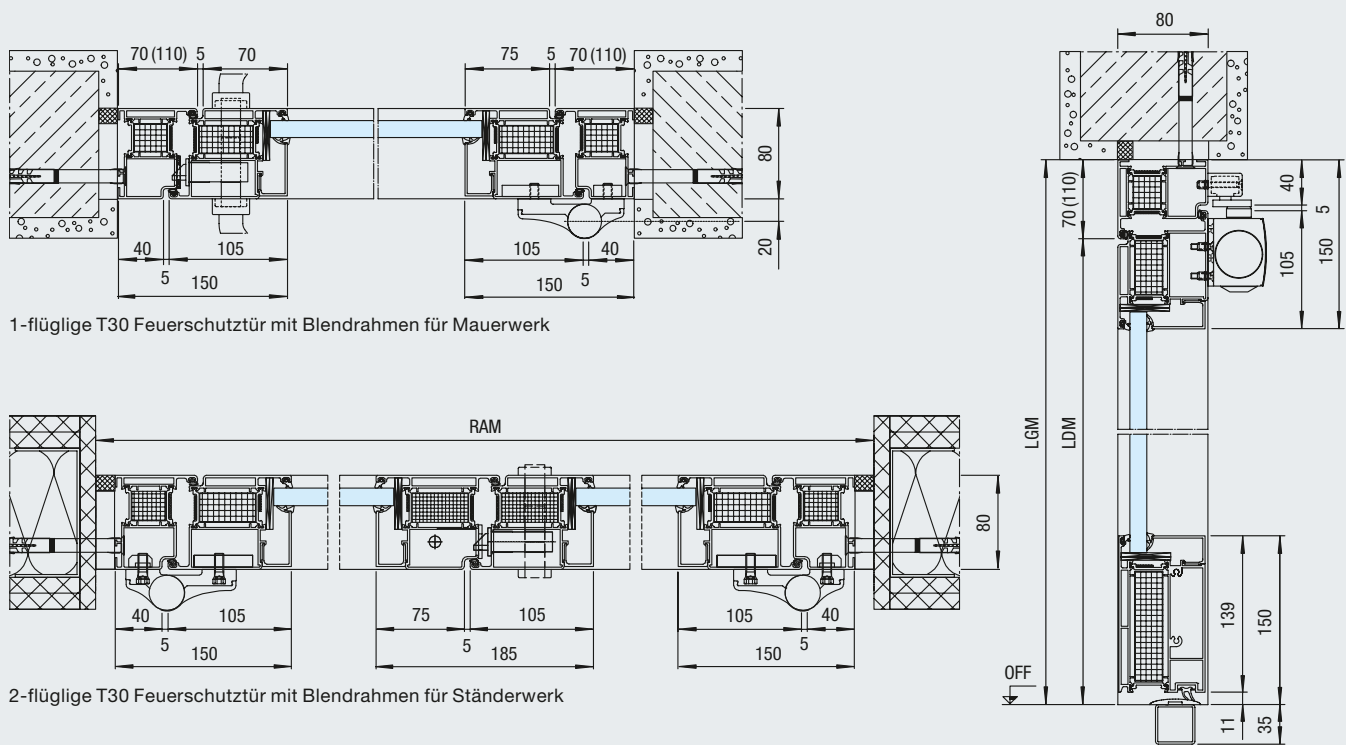
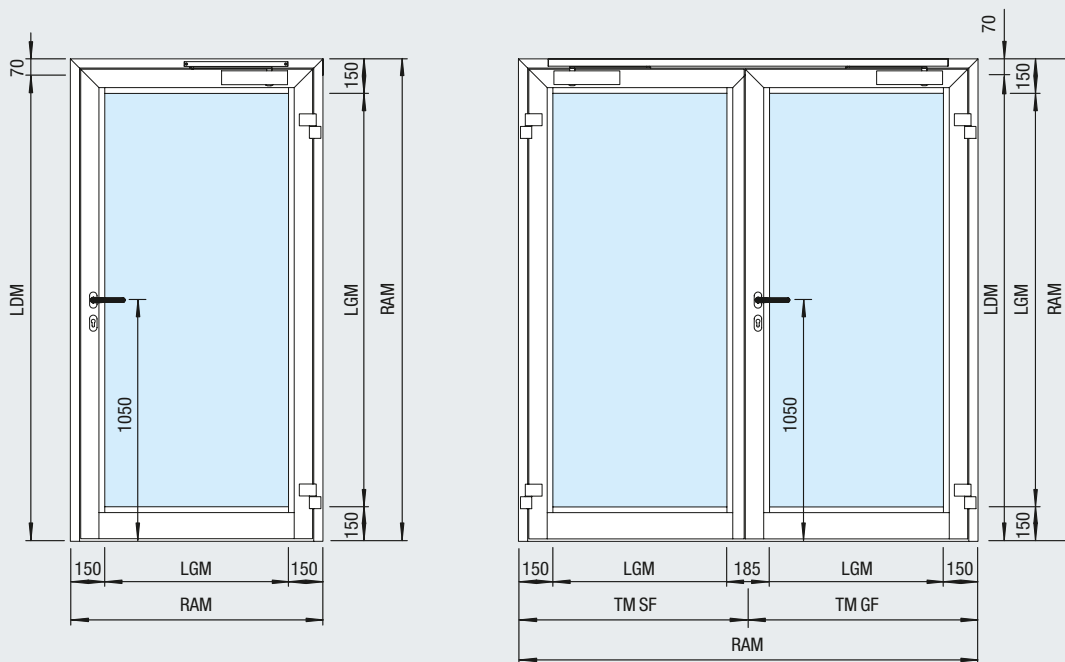
Aluminium-Rohrrahmenobjektüren

Für jede Einbausituation die passende Lösung



Aluminium-Rohrrahmenobjektüren

1- und 2-flügelige Türen mit Blendrahmen



1-flügelige T30 Feuerschutztür mit Blendrahmen für Mauerwerk

2-flügelige T30 Feuerschutztür mit Blendrahmen für Ständerwerk

1- / 2-flügelige T30 Feuerschutztür mit Blendrahmen für Mauerwerk

- LDM Lichtes Durchgangsmaß
- TM Teilungsmaß
- GF Gangflügel
- SF Standflügel
- LGM Lichtes Glasmaß

Aluminium-Rohrrahmenobjekttüren

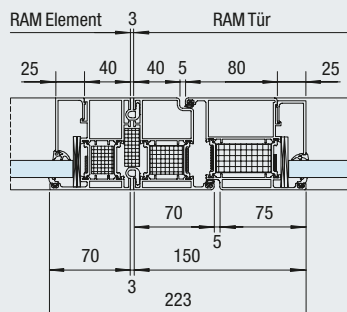
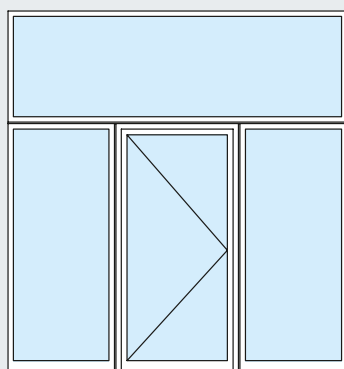
Festverglasungen

Konstruktionsvarianten

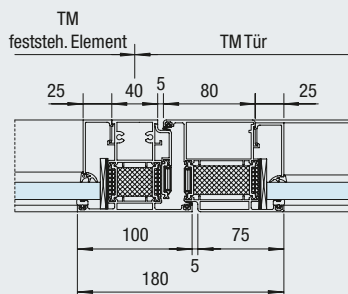
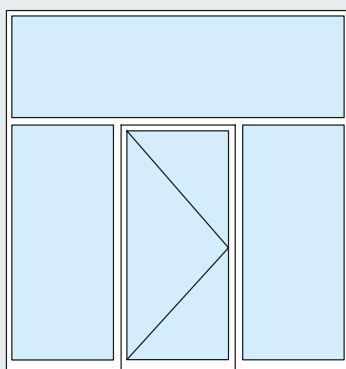
Hörmann Aluminium-Brandschutzabschlüsse bieten wir wahlweise als Koppelkonstruktion zur einfachen Verbindung vor Ort oder als Komplettelemente in Pfosten- / Kämpferkonstruktion an. So ist eine problemlose Anpassung an die jeweiligen Montagebedingungen auf der Baustelle gegeben.

Durch das Hörmann Stecksystem kann auch die schlanke Pfosten- / Kämpferkonstruktion zu beliebig großen Wänden ausgebaut werden.

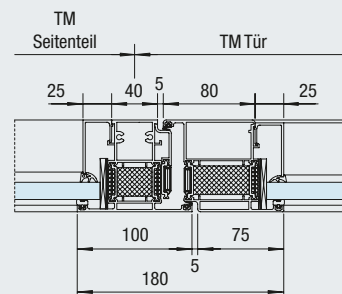
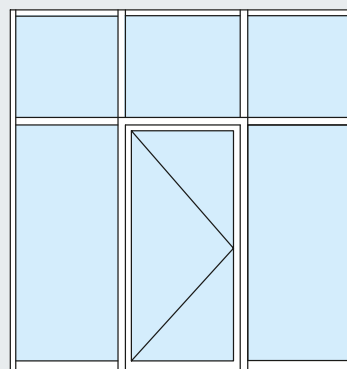
Koppelkonstruktion



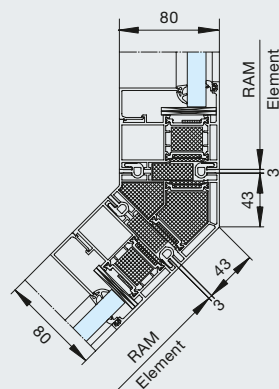
Pfosten- / Kämpferkonstruktion



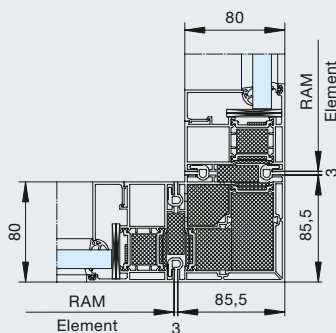
Stecksystem



Eckpfostenkonstruktion 135°



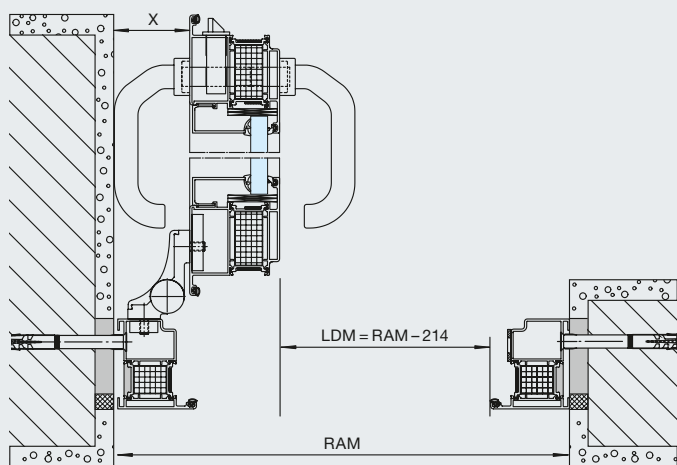
Eckpfostenkonstruktion 90°



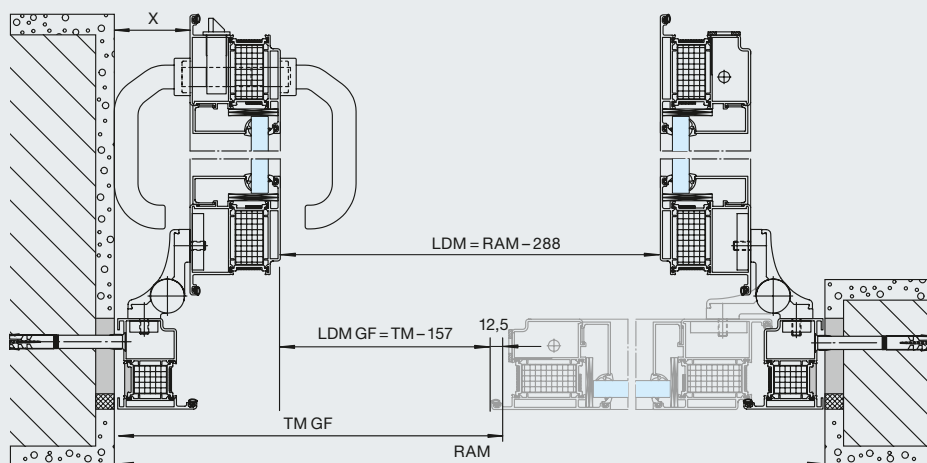
RAM Rahmenaußenmaß
TM Teilungsmaß

Aluminium-Rohrrahmenobjektüren

Lichte Durchgänge



1-flügelige T30 Aluminium-Feuerschutztür mit 3D-Band mit Drehpunkt 20 mm



2-flügelige T30 Aluminium-Feuerschutztür mit 3D-Band mit Drehpunkt 20 mm

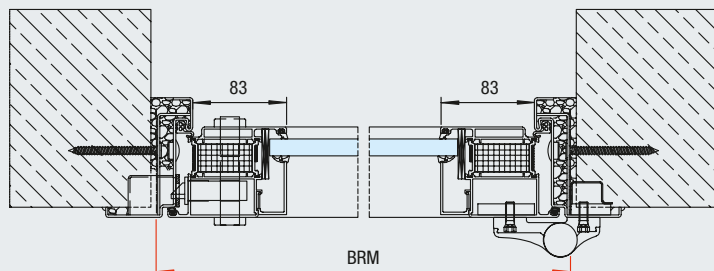
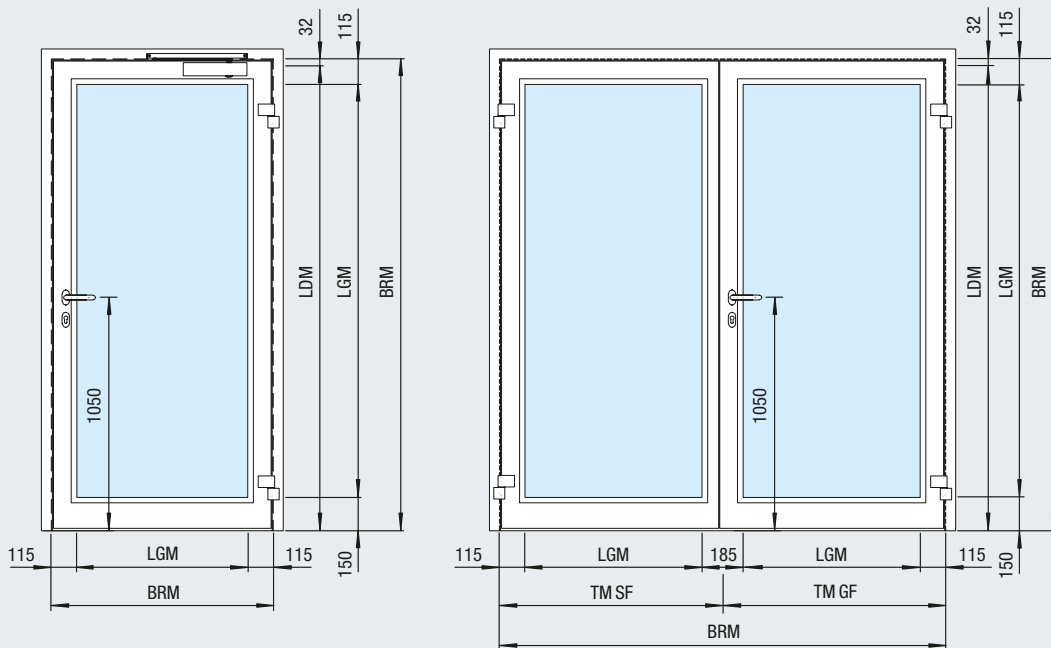
RAM Rahmenaußenmaß
LDM Lichtes Durchgangsmaß
TM Teilungsmaß
GF Gangflügel

Alle Maße in mm

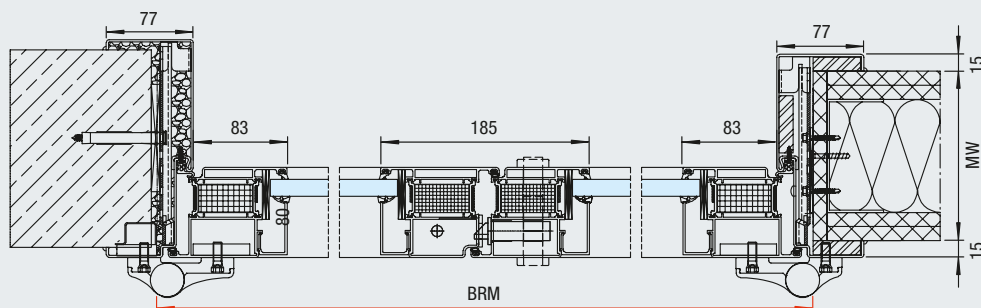
Lichte Durchgänge bei Bandsystemen für Aluminiumtüren	1-flügelige Tür		2-flügelige Tür, gesamt		2-flügelige Tür, Gangflügel		Abstand Flügel / Wand (X)
	A/RS 150 ES 50	HE 311 HE 611 HE 911 A/RS 100 OT 80	A/RS 250 ES 50	HE 321 HE 621 HE 921 A/RS 200 OT 80	A/RS 250 ES 50	HE 321 HE 621 HE 921 A/RS 200 OT 80	
Bautiefe	50	80	50	80	50	80	
3D-Band, Drehpunkt 20 mm	RAM - 184	RAM - 214	RAM - 228	RAM - 288	TM - 127	TM - 157	64
3D-Band, Drehpunkt 36 mm	RAM - 200	RAM - 230	RAM - 260	RAM - 320	TM - 143	TM - 173	80
Rollenband, Drehpunkt 16 mm	RAM - 179	RAM - 209	RAM - 218	RAM - 278	TM - 117	TM - 152	52

Aluminium-Rohrrahmenobjektüren

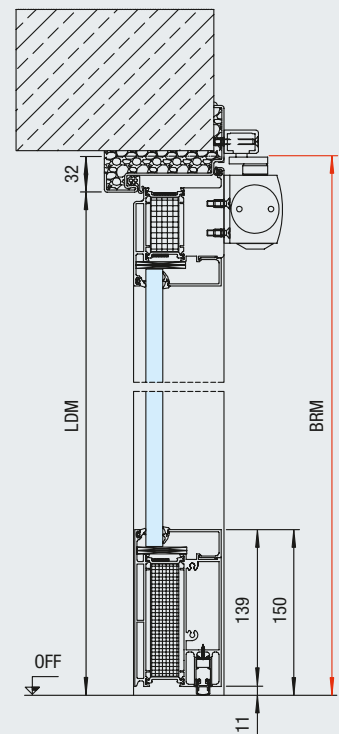
1- und 2-flügelige Türen mit Stahlzargen



1-flügelige T30 Aluminium-Feuerschutztür mit Stahl-Eckzarge für Mauerwerk



2-flügelige T30 Aluminium-Feuerschutztür mit Stahl-Umfassungszarge für Mauerwerk / Ständerwerk



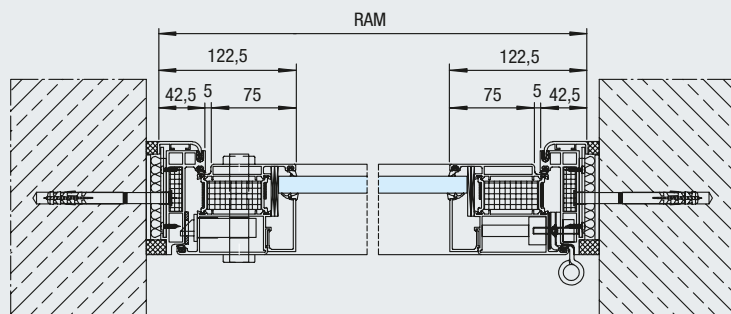
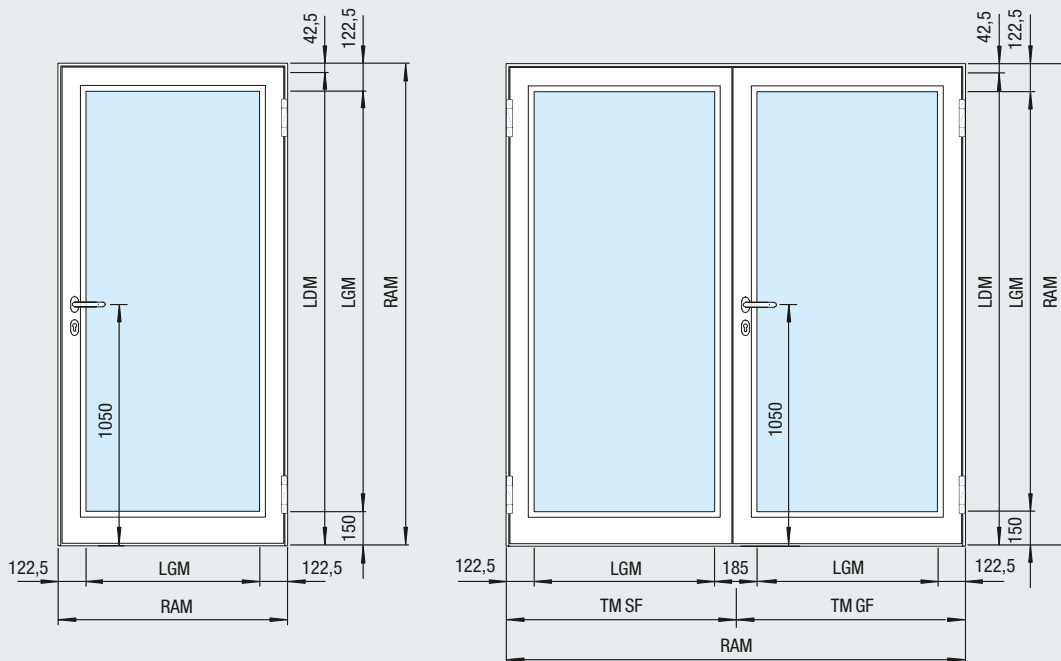
1- / 2-flügelige T30 Aluminium-Feuerschutztür mit Stahl-Eckzarge für Mauerwerk

Größenbereich	1-flügelig		2-flügelig	
	Breite	Höhe	Breite	Höhe
Baurichtmaß (Bestellmaß)	535 – 1430	1705 – 2965	1285 – 2930	1705 – 2965
Lichter Durchgang bei 90°-Öffnung	394 – 1289	1673 – 2933	1067 – 2712	1673 – 2933

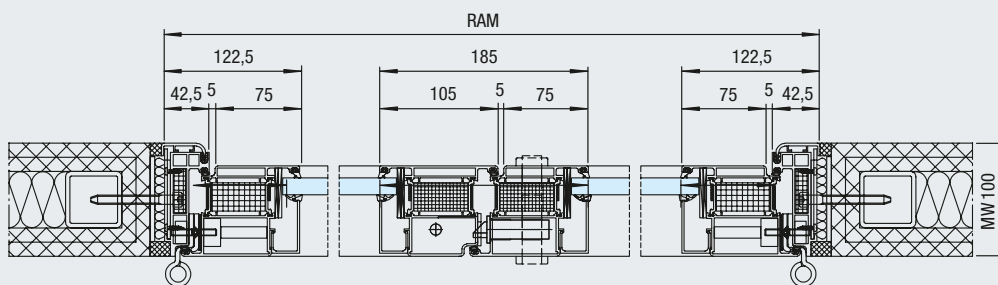
BRM Baurichtmaß
 LDM Lichtes Durchgangsmaß
 TM Teilungsmaß
 MW Maulweite
 GF Gangflügel
 SF Standflügel
 LGM Lichtes Glasmaß

Aluminium-Rohrrahmenobjektüren

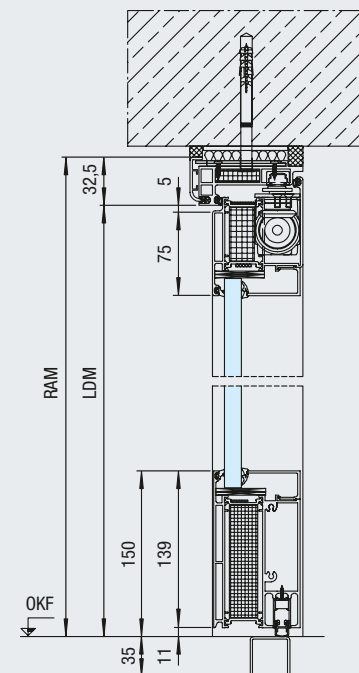
1- und 2-flügelige Türen mit spiegelloser Zarge



1-flügelige T30 Aluminium-Feuerschutztür mit spiegelloser Zarge für Mauerwerk



2-flügelige T30 Aluminium-Feuerschutztür mit spiegelloser Zarge für Ständerwerk



1-/2-flügelige T30 Aluminium-Feuerschutztür mit spiegelloser Zarge für Mauerwerk

Größenbereich	1-flügelig		2-flügelig	
	Breite	Höhe	Breite	Höhe
Rahmenseitenmaß (Bestellmaß)	550 – 1415	1710 – 2500	1300 – 2810	1710 – 2500
Lichter Durchgang bei 90°-Öffnung	465 – 1330	1667 – 2457	1215 – 2725	1667 – 2457

- BRM Baurichtmaß
- LDM Lichtes Durchgangsmaß
- TM Teilungsmaß
- MW Maulweite
- GF Gangflügel
- SF Standflügel
- LGM Lichtes Glasmaß

Aluminium-Außentüren

nach DIN EN 14351-1



Aluminium-Außentüren HE 311, HE 321

mit Feuer- und / oder Rauchschutzeigenschaften nach EN 16034



Hauptfunktionen



Feuerhemmend



Rauchdicht

Zusatzfunktionen



Schalldämmend
Schalldämmmaße
bis zu 40 dB



Wärmedämmend
 U_D -Wert bis zu
1,6 W/(m²·K)



Einbruchhemmend
HE 311
HE 321



Einbruchhemmend
HE 311 bis
1500 × 2500 mm



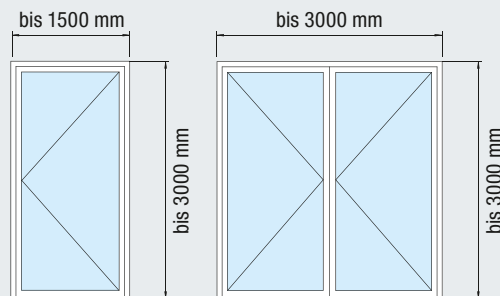
Fluchttüren
mit Antipanikver-
schlüssen sind auch in
Kombination mit RC 2
Ausstattung lieferbar



Außentür mit
CE-Kennzeichnung

HE 311

HE 321



	HE 311	HE 321
Ausführung	1-flg. Tür	2-flg. Tür
Profilsystem	Aluminium	Aluminium
Ansicht Tür- / Flügelrahmen	70 / 75	70 / 75
Bautiefe	80	80
Sockelhöhe	105 / 150	105 / 150
Einbau in		
Mauerwerk	≥ 115	≥ 115
Beton	≥ 100	≥ 100
Porenbeton	≥ 150	≥ 150
Ständerwerk	≥ 100	≥ 100

Zusatzfunktionen / Leistungseigenschaften*

Wärmedämmung U_D	bis 1,6 W/(m ² ·K)**	bis 1,6 W/(m ² ·K)**
Windlast	Klasse C2 / B2	Klasse C2 / B2
Schlagregendichtigkeit	bis Klasse 5A (thermisch getrennte Schwelle) bis Klasse 1A (absenkbare Bodendichtung)	
Luftdurchlässigkeit	Klasse 2	Klasse 2
Bedienungskräfte	Klasse 2	Klasse 2
Differenzklimaverhalten	Klasse 2(d) / 2(e)	Klasse 2(d) / 2(e)

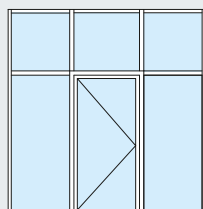
Größenabhängige Anforderungen an Wände entnehmen Sie bitte den Montageanleitungen unter www.hoermann.de

* Die genannten Leistungseigenschaften beschreiben die max. möglichen Leistungen.

Diese Leistungen können je nach Ausstattung der Türen abweichen.

** je nach Größe und Glasausstattung

Größenbereich	HE 311		HE 321	
	Breite	Höhe	Breite	Höhe
Rahmenaußenmaß (Bestellmaß)	605 – 1500	1740 – 3000	1355 – 3000	1740 – 3000
Lichter Durchgang	465 – 1360	1670 – 2930	1215 – 2860	1670 – 2930
Teilung Gangflügel			750 – 1500	
Teilung Standflügel			500 – 1500	



Die Türen sind auch mit Seitenteilen (max. Breite bis 1400 mm) und / oder Oberlichtern (max. Höhe bis 1580 mm) erhältlich. Festverglasungen sind auf Anfrage in definierten Größenbereichen (Elementgröße max. 4500 × 2500 mm, Verglasungsgröße max. 1500 × 2500 mm) möglich.

Blendrahmen	Seite 17
Festverglasungen	Seite 18
Lichter Durchgang	Seite 19

Aluminium-Außentüren A/RS 100, A/RS 200

mit Rauchschutzeigenschaften nach EN 16034



Hauptfunktion

Rauchdicht



Zusatzfunktionen

dB

Schalldämmend
Schalldämmmaße
bis zu 40 dB

U_D

Wärmedämmend
U_D-Wert bis zu
1,6 W/(m²·K)

RC 2

Einbruchhemmend
A/RS 100
A/RS 200

RC 3

Einbruchhemmend
A/RS 100
bis 1500 × 2500 mm



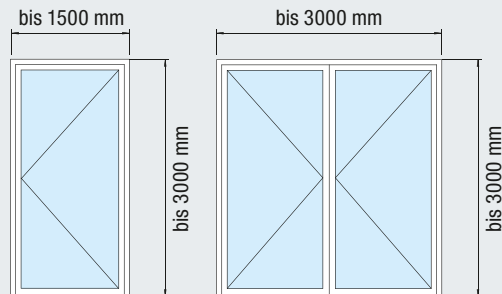
Fluchttüren
mit Antipanikver-
schlüssen sind auch in
Kombination mit RC 2
Ausstattung lieferbar



**Außentür mit
CE-Kennzeichnung**

A/RS 100

A/RS 200



	A/RS 100	A/RS 200
Ausführung	1-flg. Tür	2-flg. Tür
Profilsystem	Aluminium	Aluminium
Ansicht Tür- / Flügelrahmen	70 / 75	70 / 75
Bautiefe	80	80
Sockelhöhe	105 / 150	105 / 150

Einbau in	A/RS 100	A/RS 200
Mauerwerk	≥ 115	≥ 115
Beton	≥ 100	≥ 100
Porenbeton	≥ 150	≥ 150
Ständerwerk	≥ 100	≥ 100

Zusatzfunktionen / Leistungseigenschaften*

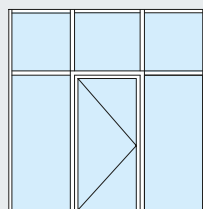
Wärmedämmung U_D	bis 1,6 W/(m ² ·K)**	bis 1,6 W/(m ² ·K)**
Windlast	Klasse C2 / B2	Klasse C2 / B2
Schlagregendichtigkeit	bis Klasse 5A (thermisch getrennte Schwelle) bis Klasse 1A (absenkbare Bodendichtung)	
Luftdurchlässigkeit	Klasse 2	Klasse 2
Bedienungskräfte	Klasse 2	Klasse 2
Differenzklimaverhalten	Klasse 2(d) / 2(e)	Klasse 2(d) / 2(e)

Größenabhängige Anforderungen an Wände entnehmen Sie bitte den Montageanleitungen unter www.hoermann.de

* Die genannten Leistungseigenschaften beschreiben die max. möglichen Leistungen. Diese Leistungen können je nach Ausstattung der Türen abweichen.

** je nach Größe und Glasausstattung

Größenbereich	A/RS 100		A/RS 200	
	Breite	Höhe	Breite	Höhe
Rahmenaußenmaß (Bestellmaß)	605 – 1500	1740 – 3000	1355 – 3000	1740 – 3000
Lichter Durchgang	465 – 1360	1670 – 2930	1215 – 2860	1670 – 2930
Teilung Gangflügel			750 – 1500	
Teilung Standflügel			500 – 1500	



Die Türen sind auch mit Seitenteilen (max. Breite bis 1400 mm) und / oder Oberlichtern (max. Höhe bis 1580 mm) erhältlich. Festverglasungen sind auf Anfrage in definierten Größenbereichen (Elementgröße max. 4500 × 2500 mm, Verglasungsgröße max. 1500 × 2500 mm) möglich.

Blendrahmen	Seite 17
Festverglasungen	Seite 18
Lichter Durchgang	Seite 19

Aluminium-Außentür, thermisch getrennt OT 80



1- und 2-flügelige Türen, Seitenteile, Oberlichter

Hauptfunktion

Dichtschließend

S_a

Zusatzfunktionen

dB

Schalldämmend
Schalldämmmaße
bis zu 40 dB

U_D

Wärmedämmend
U_D-Wert bis zu
1,6 W/(m²·K)

RC 2

Einbruchhemmend
1-flg. Tür
2-flg. Tür

RC 3

Einbruchhemmend
1-flg. Tür
bis 1500 × 2500 mm



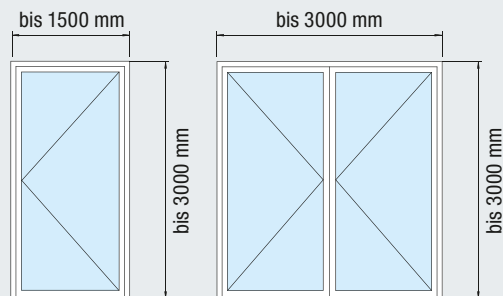
Fluchttüren
mit Antipanikver-
schlüssen sind auch in
Kombination mit RC 2
Ausstattung lieferbar



**Außentür mit
CE-Kennzeichnung**

OT 80 1-flg. Tür

OT 80 2-flg. Tür



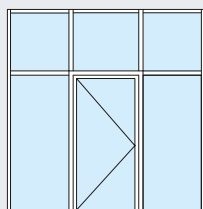
	OT 80	OT 80
Ausführung	1-flg. Tür	2-flg. Tür
Profilsystem	Aluminium	Aluminium
Ansicht Tür- / Flügelrahmen	70 / 75	70 / 75
Bautiefe	80	80
Sockelhöhe	105 / 150	105 / 150
Einbau in		
Mauerwerk	≥ 115	≥ 115
Beton	≥ 100	≥ 100
Porenbeton	≥ 150	≥ 150
Ständerwerk	≥ 100	≥ 100
Zusatzfunktionen / Leistungseigenschaften*		
Wärmedämmung U_D	bis 1,6 W/(m ² ·K)**	bis 1,6 W/(m ² ·K)**
Windlast	Klasse C2 / B2	Klasse C2 / B2
Schlagregendichtigkeit	bis Klasse 5A (thermisch getrennte Schwelle) bis Klasse 1A (absenkbare Bodendichtung)	
Luftdurchlässigkeit	Klasse 2	Klasse 2
Bedienungskräfte	Klasse 2	Klasse 2
Differenzklimaverhalten	Klasse 2(d) / 2(e)	Klasse 2(d) / 2(e)

Größenabhängige Anforderungen an Wände entnehmen Sie bitte den Montageanleitungen unter www.hoermann.de

* Die genannten Leistungseigenschaften beschreiben die max. möglichen Leistungen. Diese Leistungen können je nach Ausstattung der Türen abweichen.

** je nach Größe und Glasausstattung

Größenbereich	1-flg. Tür		2-flg. Tür	
	Breite	Höhe	Breite	Höhe
Rahmenseitenmaß (Bestellmaß)	605 – 1500	1740 – 3000	1355 – 3000	1740 – 3000
Lichter Durchgang	465 – 1360	1670 – 2930	1215 – 2860	1670 – 2930
Teilung Gangflügel			750 – 1500	
Teilung Standflügel			500 – 1500	



Die Türen sind auch mit Seitenteilen (max. Breite bis 1400 mm) und / oder Oberlichtern (max. Höhe bis 1580 mm) erhältlich. Festverglasungen sind auf Anfrage in definierten Größenbereichen (Elementgröße max. 4500 × 2500 mm, Verglasungsgröße max. 1500 × 2500 mm) möglich.

Blendrahmen	Seite 17
Festverglasungen	Seite 18
Lichter Durchgang	Seite 19



T30 / F30 Aluminium-Feuer- und Rauchschutzelemente HE 311, HE 321, HE 331

1- und 2-flügelige Türen, Festverglasung

Hauptfunktionen

T30 Feuerhemmend
HE 311
HE 321

F30 Feuerhemmend
HE 331


Zusatzfunktionen

RS Rauchdicht

dB Schalldämmend
Schalldämmmaße
bis zu 42 dB
(HE 311, HE 321)
bis zu 44 dB (HE 331)

RC 2 Einbruchhemmend
HE 311
bis 1500 x 3000 mm
HE 321
bis 3000 x 3000 mm

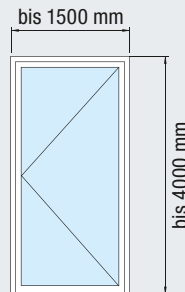
RC 3 Einbruchhemmend
HE 311
bis 1500 x 2500 mm

 **Fluchttüren**
mit Antipanikver-
schlüssen sind auch in
Kombination mit RC 2
Ausstattung lieferbar

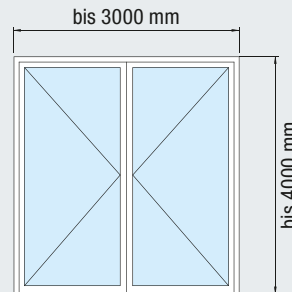
A/C2 Absturzsicher
nach DIN 18008-4
(ehemals TRAV) HE 331

Blendrahmen	Seite 17
Festverglasungen	Seite 18
Lichter Durchgang	Seite 19
Stahlzargen	Seite 20
Spiegellose Zarge	Seite 21

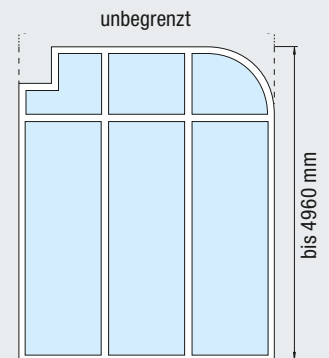
HE 311



HE 321



HE 331



	HE 311	HE 321	HE 331
Ausführung	1-flg. Tür	2-flg. Tür	Festverglasung
Profilsystem	Aluminium	Aluminium	Aluminium
Ansichtsbreite Rahmen	70	70	70
Bautiefe	80	80	80
Sockelhöhe	105 / 150	105 / 150	70 / 105 / 150

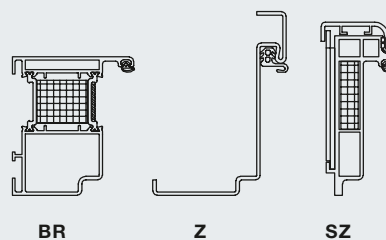
Einbau in

Mauerwerk	≥ 115	≥ 115	≥ 115
Beton	≥ 100	≥ 100	≥ 100
Porenbeton	≥ 150	≥ 150	≥ 150
Ständerwerk	≥ 100	≥ 100	≥ 100

Größenabhängige Anforderungen an Wände entnehmen Sie bitte den Montageanleitungen unter www.hoermann.de

Für jede Einbausituation die passende Lösung

Den vollflächig verglasten Aluminiumflügel erhalten Sie in den 3 Rahmenvarianten Blindrahmen [BR], Stahlzarge [Z] und spiegellose Zarge [SZ]. Weitere Informationen und Größenbereiche finden Sie auf den Seiten 16 – 21.



Größenbereich	HE 311		HE 321	
	Breite	Höhe	Breite	Höhe
Rahmenaußenmaß (Bestellmaß)	605 – 1500	1740 – 4000	1355 – 3000	1740 – 4000
Lichter Durchgang	465 – 1360	1670 – 3930	1215 – 2860	1670 – 3930
Teilung Gangflügel			750 – 1500	
Teilung Standflügel			500 – 1500	

Größenbereich	HE 331	
	Breite	Höhe
Rahmenaußenmaß (Bestellmaß)	unbegrenzt	4960 / 4500*
maximale Türhöhe*		3000

* bei Kombination Tür (HE 311, HE 321) und Festverglasung (HE 331)

T60 / F60 Aluminium-Feuer- und Rauchschutzelemente HE 611, HE 621, HE 631

1- und 2-flügelige Türen, Festverglasung

Hauptfunktionen

T60

Hochfeuerhemmend
HE 611
HE 621

F60

Hochfeuerhemmend
HE 631

Zusatzfunktionen

RS

Rauchdicht

dB

Schalldämmend
Schalldämmmaße
bis zu 42 dB
(HE 611, HE 621)
bis zu 44 dB (HE 631)

RC 2

Einbruchhemmend
HE 611
bis 1500 × 2800 mm
HE 621
bis 2850 × 2800 mm

RC 3

Einbruchhemmend
HE 611
bis 1500 × 2500 mm

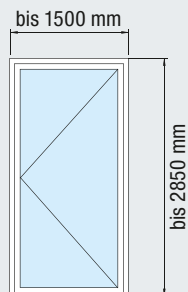


Fluchttüren
mit Antipanikver-
schlüssen sind auch in
Kombination mit RC 2
Ausstattung lieferbar

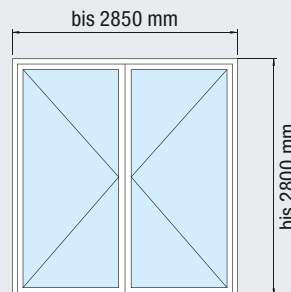
A/C2

Absturzsicher
nach DIN 18008-4
(ehemals TRAV)
HE 631

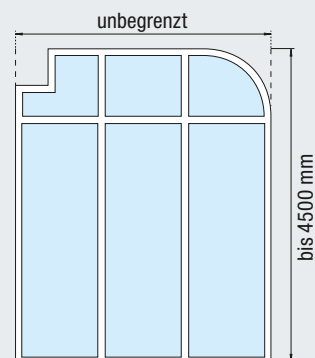
HE 611



HE 621



HE 631



	HE 611	HE 621	HE 631
Ausführung	1-flg. Tür	2-flg. Tür	Festverglasung
Profilsystem	Aluminium	Aluminium	Aluminium
Ansichtsbreite	70	70	70
Bautiefe	80	80	80
Sockelhöhe	105 / 150	105 / 150	70 / 105 / 150

Einbau in

Mauerwerk	≥ 175	≥ 175	≥ 175
Beton	≥ 140	≥ 140	≥ 140
Porenbeton	≥ 200	≥ 200	≥ 200
Ständerwerk	≥ 100	≥ 100	≥ 100

Größenabhängige Anforderungen an Wände entnehmen Sie bitte den Montageanleitungen unter www.hoermann.de

Größenbereich	HE 611		HE 621	
	Breite	Höhe	Breite	Höhe
Rahmenseitenmaß (Bestellmaß)	605 – 1500	1740 – 2800	1355 – 2850	1740 – 2800
Lichter Durchgang	465 – 1360	1670 – 2730	1215 – 2780	1670 – 2730
Teilung Gangflügel			750 – 1425	
Teilung Standflügel			500 – 1425	

Größenbereich	HE 631	
	Breite	Höhe
Rahmenseitenmaß (Bestellmaß)	unbegrenzt	4500 / 4000*
maximale Türhöhe*		2800

* bei Kombination Tür (HE 611, HE 621) und Festverglasung (HE 631)

Blendrahmen	Seite 17
Festverglasungen	Seite 18
Lichter Durchgang	Seite 19
Stahlzargen	Seite 20

T90 / F90 Aluminium-Feuer- und Rauchschutzelemente HE 911, HE 921, HE 931

1- und 2-flügelige Türen, Festverglasung

Hauptfunktionen

T90
Feuerbeständig
HE 911
HE 921

F90
Feuerbeständig
HE 931


Zusatzfunktionen

RS
Rauchdicht

dB
Schalldämmend
Schalldämmmaße
bis zu 42 dB
(HE 911, HE 921)
bis zu 44 dB (HE 931)

RC 2
Einbruchhemmend
HE 911
bis 1500 x 2800 mm
HE 921
bis 2850 x 2800 mm

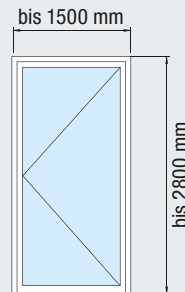
RC 3
Einbruchhemmend
HE 911
bis 1500 x 2500 mm

 **Fluchttüren**
mit Antippanikver-
schlüssen sind auch in
Kombination mit RC 2
Ausstattung lieferbar

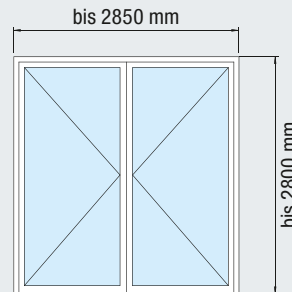
A/C2
Absturzsicher
nach DIN 18008-4
(ehemals TRAV)
HE 931

Blendrahmen Seite 17
Festverglasungen Seite 18
Lichter Durchgang Seite 19
Stahlzargen Seite 20

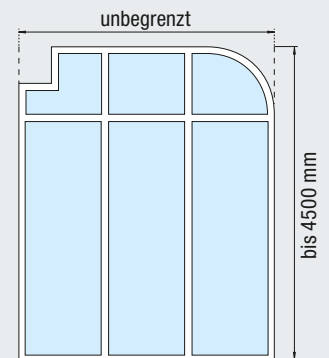
HE 911



HE 921



HE 931



	HE 911	HE 921	HE 931
Ausführung	1-flg. Tür	2-flg. Tür	Festverglasung
Profilsystem	Aluminium	Aluminium	Aluminium
Ansichtsbreite Rahmen	70	70	70
Bautiefe	80	80	80
Sockelhöhe	105 / 150	105 / 150	70 / 105 / 150
Einbau in			
Mauerwerk	≥ 240	≥ 240	≥ 240
Beton	≥ 140	≥ 140	≥ 140
Porenbeton	≥ 240	≥ 240	≥ 240
Ständerwerk	≥ 100	≥ 100	≥ 100

Größenabhängige Anforderungen an Wände entnehmen Sie bitte den Montageanleitungen unter www.hoermann.de

Größenbereich	HE 911		HE 921	
	Breite	Höhe	Breite	Höhe
Rahmenaußenmaß (Bestellmaß)	605 – 1500	1740 – 2800	1355 – 2850	1740 – 2800
Lichter Durchgang	465 – 1360	1670 – 2730	1215 – 2710	1670 – 2730
Teilung Gangflügel			750 – 1425	
Teilung Standflügel			500 – 1425	

Größenbereich	HE 931	
	Breite	Höhe
Rahmenaußenmaß (Bestellmaß)	unbegrenzt	4500 / 4000*
maximale Türhöhe*		2800

* bei Kombination Tür (HE 911, HE 921) und Festverglasung (HE 931)

Alle Maße in mm

Elbphilharmonie
Architekt: © Herzog & de Meuron, Basel, Schweiz



Zertifiziert durch die
DGNB
Deutsche Gesellschaft für Nachhaltiges Bauen e.V.
German Sustainable Building Council



Hörmann Produkte

- Aluminium-Rauchschutztüren A/RS 150, A/RS 250, A/RS 300
- T30 Aluminium-Feuerschutztüren HE 311, HE 321, HE 331
- T90 Aluminium-Feuerschutztüren HE 921, HE 931
- T30 Automatik-Schiebetür ASV
- Stahl-Rauchschutztüren S/RS 100 / 300 S-Line
- T30 Stahl-Feuerschutztüren HL 310 S, HL 320 S, HL 330 S
- F30 Verglasung HW 130 F



Aluminium-Rauchschutzelemente, wärmegeklämmt

A/RS 100, A/RS 200, A/RS 300

1- und 2-flüglige Türen, Festverglasung

Hauptfunktion

Rauchdicht

RS

Zusatzfunktionen

Schalldämmend

Schalldämmmaße
bis zu 38 dB

dB

Einbruchhemmend

A/RS 100
bis 1500 x 3000 mm
A/RS 200
bis 3000 x 3000 mm

RC 2

Einbruchhemmend

A/RS 100
bis 1500 x 2500 mm

RC 3

Fluchttüren

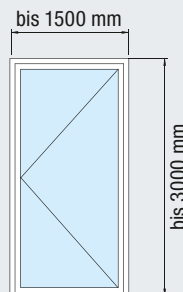
mit Antipanikver-
schlüssen sind auch in
Kombination mit RC 2
Ausstattung lieferbar



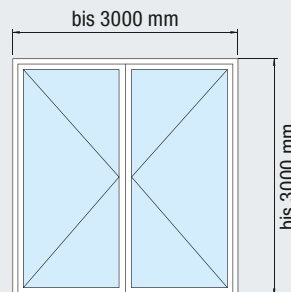
Absturzsicher
nach DIN 18008-4
(ehemals TRAV)
A/RS 300

A/C2

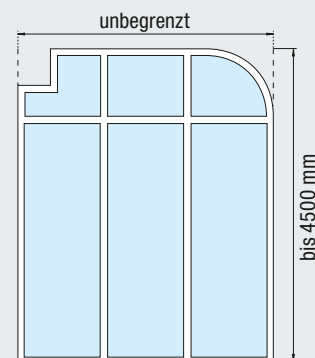
A/RS 100



A/RS 200



A/RS 300



	A/RS 100	A/RS 200	A/RS 300
Ausführung	1-flg. Tür	2-flg. Tür	Festverglasung
Profilsystem	Aluminium	Aluminium	Aluminium
Ansichtsbreite	70	70	70
Bautiefe	80	80	80
Sockelhöhe	105 / 150	105 / 150	70 / 105 / 150

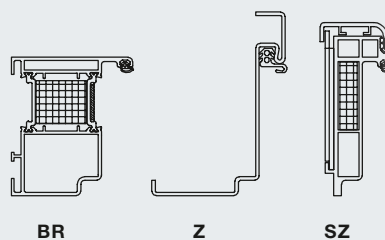
Einbau in

Mauerwerk	≥ 115	≥ 115	≥ 115
Beton	≥ 100	≥ 100	≥ 100
Porenbeton	≥ 150	≥ 150	≥ 150
Ständerwerk	≥ 100	≥ 100	≥ 100

Größenabhängige Anforderungen an Wände entnehmen Sie bitte den Montageanleitungen unter www.hoermann.de

Für jede Einbausituation die passende Lösung

Den vollflächig verglasten Aluminiumflügel erhalten Sie in den 3 Rahmenvarianten Blendrahmen [BR], Stahlzarge [Z] und spiegellose Zarge [SZ]. Weitere Informationen und Größenbereiche finden Sie auf den Seiten 16–21.



Größenbereich	A/RS 100		A/RS 200	
	Breite	Höhe	Breite	Höhe
Rahmenseitenmaß (Bestellmaß)	605 – 1500	1740 – 3000	1355 – 3000	1740 – 3000
Lichter Durchgang	465 – 1360	1670 – 2930	1215 – 2860	1670 – 2930
Teilung Gangflügel			750 – 1500	
Teilung Standflügel			500 – 1500	

Größenbereich	A/RS 300	
	Breite	Höhe
Rahmenseitenmaß (Bestellmaß)	unbegrenzt	4500
maximale Türhöhe**		3000

TRAV		
max. Elementgröße	unbegrenzt	4500
min. Scheibengröße	800	1000
max. Scheibengröße	je nach Glasart laut Tabelle 2 TRAV	

** bei Kombination Tür (A/RS 100, A/RS 200) und Festverglasung (A/RS 300)

Blendrahmen	Seite 17
Festverglasungen	Seite 18
Lichter Durchgang	Seite 19
Stahlzargen	Seite 20
Spiegellose Zarge	Seite 21

Aluminium-Rauchschutzelemente

A/RS 150, A/RS 250, A/RS 350

1- und 2-flüglige Türen, Festverglasung

Hauptfunktion

Rauchdicht

RS

Zusatzfunktionen

Schalldämmend
Schalldämmmaße
bis zu 38 dB

dB

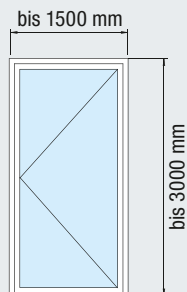
Absturzsicher
nach DIN 18008-4
(ehemals TRAV)
A/RS 350

A/C2

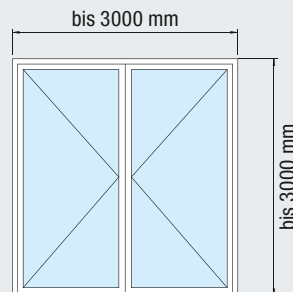
Fluchttüren
mit Antipanikver-
schlüssen sind auch in
Kombination mit RC 2
Ausstattung lieferbar



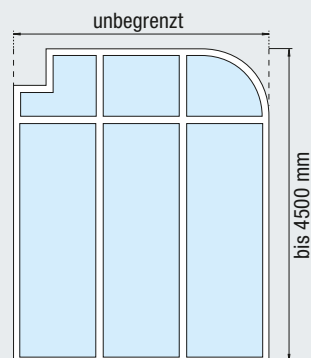
A/RS 150



A/RS 250



A/RS 350



	A/RS 150	A/RS 250	A/RS 350
Ausführung	1-flg. Tür	2-flg. Tür	Festverglasung
Profilsystem	Aluminium	Aluminium	Aluminium
Ansichtsbreite Rahmen	70	70	70
Bautiefe	50	50	50
Sockelhöhe	105 / 150	105 / 150	70 / 105 / 150

Einbau in

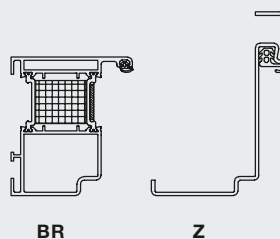
Mauerwerk	≥ 115	≥ 115	≥ 115
Beton	≥ 100	≥ 100	≥ 100
Porenbeton	≥ 150	≥ 150	≥ 150
Ständerwerk	≥ 100	≥ 100	≥ 100

Größenabhängige Anforderungen an Wände entnehmen Sie bitte den Montageanleitungen unter www.hoermann.de

Für jede Einbausituation die passende Lösung

Den vollflächig verglasten Aluminiumflügel erhalten Sie in den 2 Rahmenvarianten Blendrahmen [BR] und Stahlzarge [Z].

Weitere Informationen und Größenbereiche finden Sie auf den Seiten 16 – 21.



Größenbereich	A/RS 150		A/RS 250	
	Breite	Höhe	Breite	Höhe
Rahmenaußenmaß (Bestellmaß)	605 – 1500	1740 – 3000	1355 – 3000	1740 – 3000
Lichter Durchgang	465 – 1360	1670 – 2730	1215 – 2860	1670 – 2730
Teilung Gangflügel			750 – 1500	
Teilung Standflügel			500 – 1500	

Größenbereich	A/RS 350	
	Breite	Höhe
Rahmenaußenmaß (Bestellmaß)	unbegrenzt	4500
maximale Türhöhe*		3000
TRAV		
max. Elementgröße	unbegrenzt	4500
min. Scheibengröße	800	1000
max. Scheibengröße	je nach Glasart laut Tabelle 2 TRAV	

* bei Kombination Tür (A/RS 150, A/RS 250) und Festverglasung (A/RS 350)

Blendrahmen	Seite 17
Festverglasungen	Seite 18
Lichter Durchgang	Seite 19
Stahlzargen	Seite 20

Aluminium-Innentüren

ES 50

1- und 2-flüglige Türen, Seitenteile, Oberlichter

Hauptfunktion

Dichtschließend

DS

Zusatzfunktionen

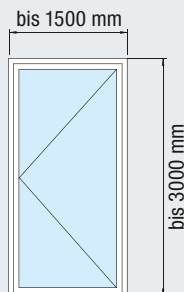
Schalldämmend
Schalldämmmaße
bis zu 38 dB

dB

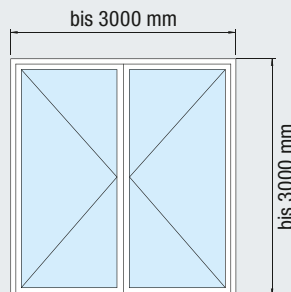
Absturzsicher
nach DIN 18008-4
(ehemals TRAV)
A/RS 350

A/C2

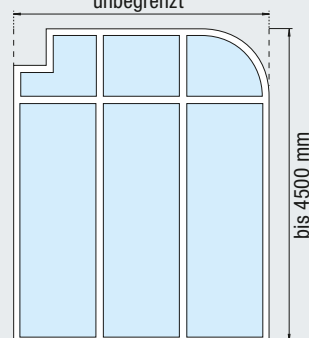
ES 50 1-flg. Tür



ES 50 2-flg. Tür



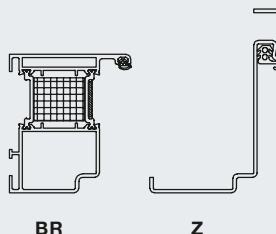
ES 50 Festverglasung
unbegrenzt



	ES 50	ES 50	ES 50
Ausführung	1-flg. Tür, optional mit Oberlicht	2-flg. Tür, optional mit Oberlicht	Festverglasung
Profilsystem	Aluminium	Aluminium	Aluminium
Türblatt	50	50	
Ansichtsbreite			
Rahmen	70	70	70
Flügel	75	75	75
Bautiefe	50	50	50
Sockelhöhe	105 / 150	105 / 150	70 / 105 / 150

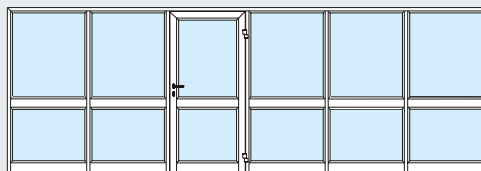
Für jede Einbausituation die passende Lösung

Den vollflächig verglasten Aluminiumflügel erhalten Sie in den 2 Rahmenvarianten Blendrahmen [BR] und Stahlzarge [Z]. Weitere Informationen und Größenbereiche finden Sie auf den Seiten 16 – 21.

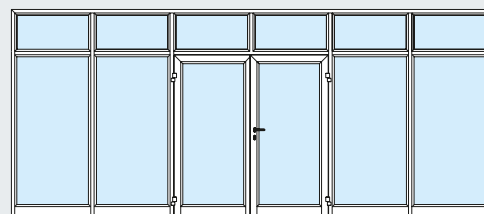


Erweiterbar als Trennwand

Sie können die Tür mit Seitenteilen und Oberlichtern beliebig kombinieren. So erhalten Sie z. B. ein komplettes Verglasungselement als Trennwand von einzelnen Büros.



Motiv 101 mit Quersprosse und Seitenteilen



Motiv 102 mit Seitenteilen und Oberlichtern

Größenbereich	1-flüglig		2-flüglig	
	Breite	Höhe	Breite	Höhe
Rahmenseitenmaß (Bestellmaß)	605 – 1500	1740 – 3000	1335 – 3000	1740 – 3000
Gangflügel			750 – 1500	
Standflügel			500 – 1500	
Lichter Durchgang*	465 – 1360	1670 – 2730	1215 – 2860	1670 – 2730

Blendrahmen	Seite 17
Festverglasungen	Seite 18
Lichter Durchgang	Seite 19
Stahlzargen	Seite 20

Alle Maße in mm

* bei 90° Öffnungswinkel ohne Berücksichtigung von Drückern und Griffen

F30 / F90 Aluminium-Systemwand

Brandschutz mit maximaler Transparenz für höchste Ansprüche



Dezente Verglasungsfuge

Die einzelnen Glasscheiben werden durch Silikon (Fugenbreite 3 – 10 mm) verfugt. Die Silikonfuge ist in Grau, Schwarz und Transparent erhältlich. Als kostengünstige Alternative bietet sich bei F30-Systemverglasungen auch die Ausführung mit F1-30 Glas an, mit einer Fugenansicht von ca. 30 mm inklusive Glas-Randverbund.



Schwarze
Silikonfuge

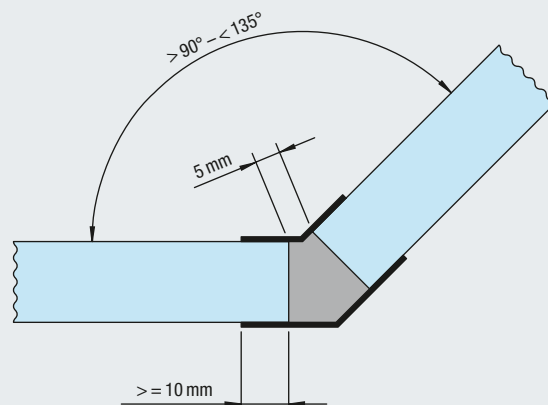
Graue
Silikonfuge

Transparente
Silikonfuge

Fugenansicht
mit F1-30 Glas

Eckverbindung

In Eckbereichen mit beliebigen Winkeln kommt diese Systemverglasung bei Alu F30 ohne Eckpfosten aus. Der Stoß mit Brandschutzsilikon wird lediglich innen und außen durch ein aufgeklebtes, schlankes Metall-Winkelprofil elegant überdeckt. Eine technisch wie optisch überzeugende Lösung.



Hauptfunktionen

F30

Feuerhemmend
HE 331 S

F90

Feuerbeständig
HE 931 S

RS

Rauchdicht

Zusatzfunktion

RC 2

Einbruchhemmend
HE 331 S

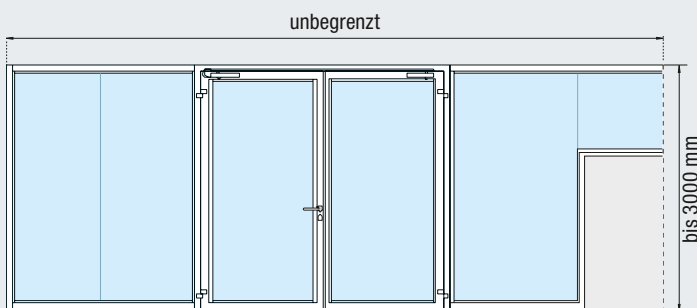
RC 3

Einbruchhemmend
HE 331 S

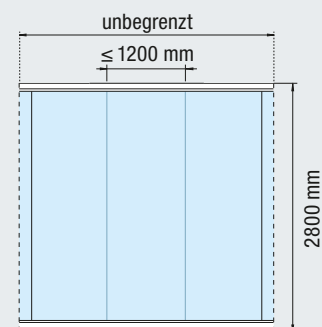
A/C2

Absturzsicher
nach DIN 18008-4
(ehemals TRAV)
HE 331 S

HE 331 S



HE 931 S



	HE 331 S	HE 931 S*
Ausführung	Festverglasung	Festverglasung
Profilsystem	Aluminium	Aluminium
Ansichtsbreite	70	70
Bautiefe	80	80
Sockelhöhe	70 / 150	70 / 150
Einbau in		
Mauerwerk	≥ 115	≥ 240
Beton	≥ 100	≥ 140
Porenbeton	≥ 175	≥ 240
Ständerwerk	≥ 100	≥ 100

Größenabhängige Anforderungen an Wände entnehmen Sie bitte den Montageanleitungen unter www.hoermann.de

* HE 931 S über Zustimmung im Einzelfall möglich

Die Eignungsnachweise für z. B. Widerstand gegen Windlast, Schlagregendichtheit, Luftdurchlässigkeit etc. orientieren sich an der EN 14351-1.

Größenbereich	HE 331 S		HE 931 S	
	Breite	Höhe	Breite	Höhe
Rahmenaußenmaß (Bestellmaß)	unbegrenzt	3000	unbegrenzt	2800
maximale Türhöhe		3000		nicht möglich

T30 Automatik-Schiebetüren


Perfektion und Transparenz auf kleinstem Raum –
mit allgemeiner bauaufsichtlicher Zulassung




Hauptfunktionen

T30 Feuerhemmend
DIN 4102

RS Rauchdicht
DIN 18095

 Empfohlen für
barrierefreies Bauen

 Personenschutz
nach EN 16005

Auf einen Blick:

- Ansichtsgleich zu Hörmann Aluminium-Feuer- und Rauchschutz-Elementen
- Max. lichte Durchgangsbreite bis 1200 mm (1-flg.), 2500 mm bei 2-flg., max. lichte Durchgangshöhe bis 2500 mm
- Keine Führungsschiene im Durchgangsbereich
- GEZE-Antrieb Slimdrive SL-T30 mit nur 70 mm Bauhöhe
- Für Einbau in Mauerwerk / Beton und in Leichtbauwände zugelassen
- Allgemeine bauaufsichtliche Zulassung vom DIBt
- Absicherung der Schiebetüren mittels Sensorik oder Glasschutzflügeln



Schmale Profilansicht des Antriebs mit nur 70 mm Bauhöhe



Abbildung links: The Square Frankfurt mit Hörmann Produkten

Hilton Munich Airport Hotel, München
Architekt: Murphy Jahn Architects, Chicago



Hörmann Produkte

- T30 Aluminium-Feuer- und Rauchschutztüren HE 311 / 321
- T30 Automatik-Schiebetüren ASW

T30 Automatik-Schiebetüren ASW / ASV

1- und 2-flügelige Türen

Hauptfunktionen



Feuerhemmend



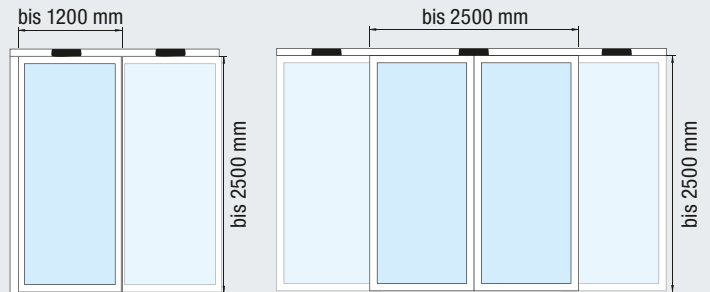
Rauchdicht



Empfohlen für
barrierefreies Bauen



Personenschutz



	ASW-1 / ASV-1	ASW-2 / ASV-2
Ausführung	1-flg. Tür	2-flg. Tür
Profilsystem	Aluminium	Aluminium
Ansichtsbreite	70	70
Bautiefe	80	80
Sockelansicht	150 / 82	150 / 82
Ansichtshöhe Antrieb	70	70
Öffnungsgeschwindigkeit (einstellbar)	20 – 70 cm/s	20 – 70 cm/s
Schließgeschwindigkeit (einstellbar)	20 – 50 cm/s (10 cm/s im Brandfall)	20 – 50 cm/s (10 cm/s im Brandfall)
Aufhaltezeit (einstellbar)	0 – 60 s	0 – 60 s
Einbau in		
Mauerwerk	≥ 115	≥ 115
Beton	≥ 100	≥ 100
Porenbeton	≥ 150	≥ 150
Ständerwerk	≥ 100	≥ 100

Größenabhängige Anforderungen an Wände entnehmen Sie bitte den Montageanleitungen unter www.hoermann.de

Lichtes Durchgangsmaß	ASW-1 / ASV-1		ASW-2 / ASV-2	
	Breite (LDB)	Höhe (LDH)	Breite (LDB)	Höhe (LDH)
Sockelhöhe 82 / 150 mm	900 – 1200	1950 – 2500	1300 – 2500	1950 – 2500

Anlagenabmessungen

Montage vor der Wand	ASW-1	ASW-2
		2 × LDB + 225
Montage in der Öffnung	ASV-1	ASV-2
		2 × LDB + 225

Festverglasungen Seite 18
Lichter Durchgang Seite 19

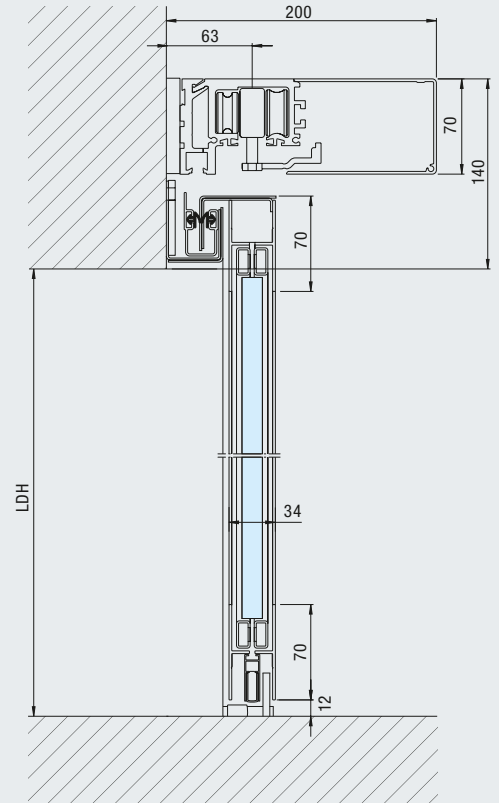
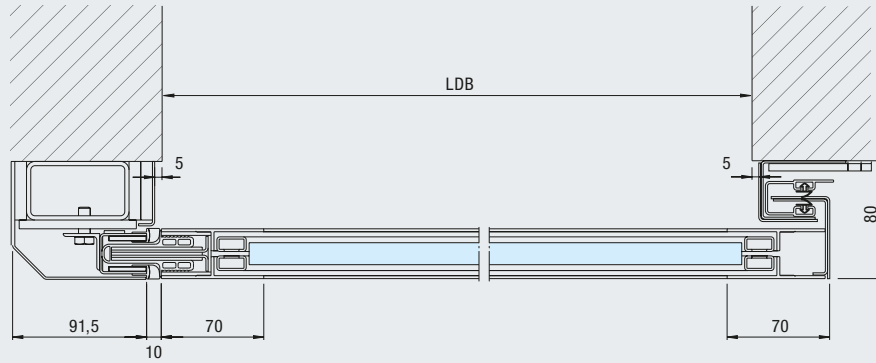
T30 Automatik-Schiebetüren

ASW / ASV

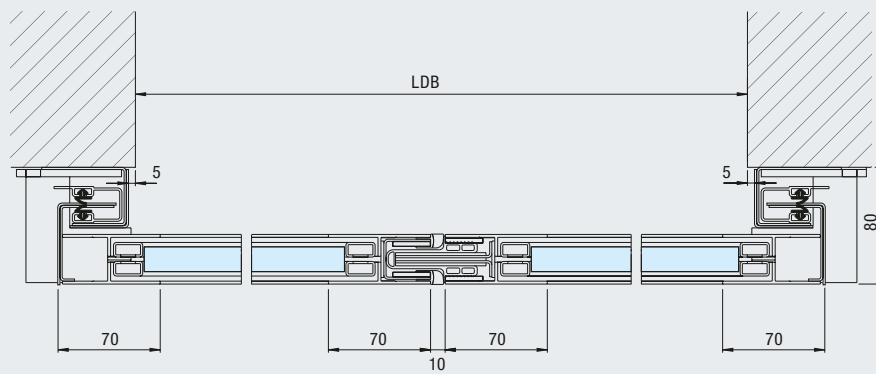
1- und 2-flügelige Türen

Montage vor der Wand

1-flügelig (ASW-1)

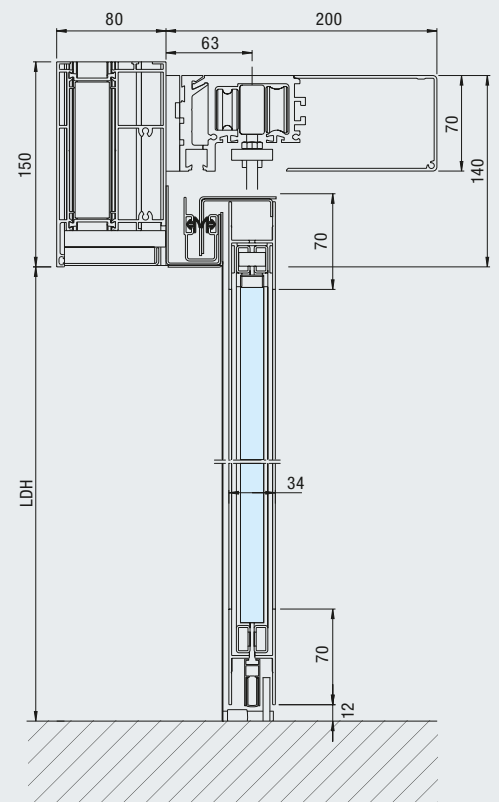
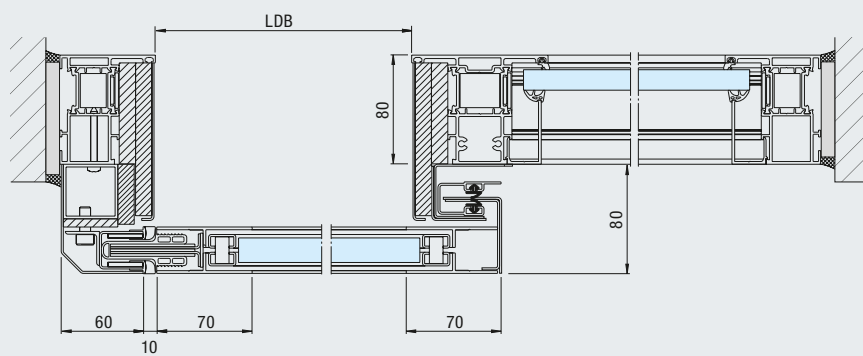


2-flügelig (ASW-2)

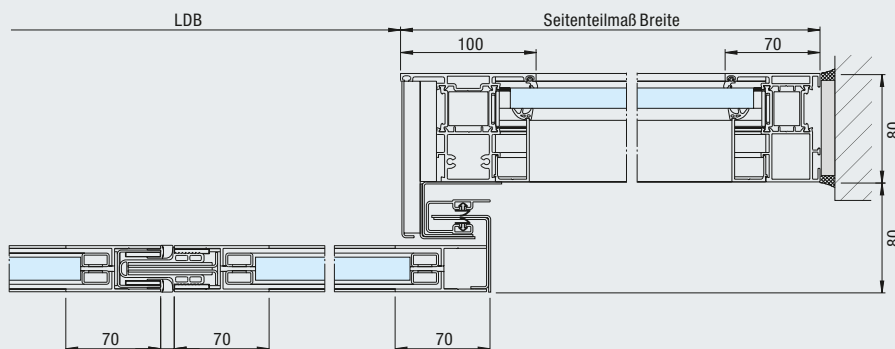


Montage in der Öffnung

1-flügelig (ASV-1)



2-flügelig (ASV-2)



Größenbereiche

Durchgangshöhe LDH Sockelhöhe 82 / 150 mm	Durchgangsbreite LDB				Durchgangsbreite LDB							
	1-flügelige Türen ASW 1, ASV 1				2-flügelige Türen ASW 2, ASV 2							
	900	1000	1100	1200	1800	1900	2000	2100	2200	2300	2400	2500
2500	■				■	■						
2475	■				■	■						
2450	■				■	■	■					
2425	■				■	■	■					
2400	■	■			■	■	■					
2375	■	■			■	■	■					
2350	■	■			■	■	■					
2325	■	■			■	■	■	■				
2300	■	■			■	■	■	■				
2275	■	■			■	■	■	■				
2250	■	■			■	■	■	■				
2225	■	■	■		■	■	■	■	■			
2200	■	■	■		■	■	■	■	■			
2175	■	■	■		■	■	■	■	■	■		
2150	■	■	■		■	■	■	■	■	■	■	
2125	■	■	■		■	■	■	■	■	■	■	
2100	■	■	■		■	■	■	■	■	■	■	
2075	■	■	■		■	■	■	■	■	■	■	
2050	■	■	■	■	■	■	■	■	■	■	■	■
2025	■	■	■	■	■	■	■	■	■	■	■	■
2000	■	■	■	■	■	■	■	■	■	■	■	■
1975	■	■	■	■	■	■	■	■	■	■	■	■
1950	■	■	■	■	■	■	■	■	■	■	■	■
1925	■	■	■	■	■	■	■	■	■	■	■	■
1900	■	■	■	■	■	■	■	■	■	■	■	■

Glasarten:
Promaglas 30 Typ 1
Pyrostop 30 – 20 (mit UV-Schutz)

Fluchtweg-Schiebetür-Systemkombination mit Aluminium-Rohrrahmenelementen AS 30 / FR, AS 90 / FR

Die transparente Lösung für Durchgänge mit Brandschutzanforderungen



Als geprüfte
Systemlösung

Hauptfunktionen

T30

Feuerhemmend
DIN 4102

T90

Feuerbeständig
DIN 4102



Fluchttür



**Empfohlen für
barrierefreies Bauen**



**Personenschutz
nach EN 16005**

Zusatzfunktionen

RS

Rauchdicht
DIN 18095

dB

Schalldämmend*
DIN EN ISO 717-7

RC 2

Einbruchhemmend*
DIN EN 1627

Auf einen Blick:

Automatik-Schiebetür

- Filigrane Optik mit schmalen Alu-Profilrahmen
- Geringe Antriebshöhe von nur 100 mm
- Sicheres und überwachtes Fahrverhalten mit Sensorüberwachung
- Hochleistungsfähig für hohe Öffnungsfrequenzen
- Isolierverglasung mit Sicherheitsglas

Feuer- und Rauchschutzabschluss

- Aluminium-Profilsystem
- 3D-Bänder mit bis zu 180° Öffnungswinkel
- Gleitschienen-Obentürschließer für sicheres Schließen im Brandfall
- Elektromagnetischer Haftmagnet für Daueröffnung im Tagbetrieb
- Optional in RC 2 Ausführung erhältlich
- Auch Ausführungen mit Oberlicht und mehreren Seitenteilen möglich



Normalbetrieb / Tagesbetrieb (Ansicht Feuer- und Rauchschutzabschluss)

Im Normalbetrieb bzw. Tagesbetrieb halten elektromagnetische Feststelleinrichtungen die Türflügel der Feuerschutztür bis zu 180° geöffnet. Die Rahmenprofile dieser Tür sind in dieser Stellung in der gleichen Flucht wie die der Seitenteile angeordnet, sodass sich eine harmonische, nahezu parallele Profilsicht ergibt.

Die AS 30 / FR Automatik-Schiebetür ist die perfekte Lösung für barrierefreie Durchgänge mit Brandschutz- und Fluchtweg Anforderungen.



Gefahrenfall / Nachtbetrieb (Ansicht Automatik-Schiebetür)

Im Brandfall werden die Türflügel der Schiebetür automatisch dauerhaft geöffnet und die Türflügel der Brandschutztür geschlossen, die Fluchtweg- / Vollpaniksicherung wird weiterhin gewährleistet. Mit einer Sicherheitsausstattung kann dieses System auch als sicherer Nachtabschluss eingesetzt werden.

* Schallschutz und Einbruchhemmung nur bei geschlossenem Feuer- und Rauchschutzabschluss möglich, z. B. bei Nachtbetrieb.

Fluchtweg-Schiebetür-Systemkombination mit Aluminium-Rohrahmenelementen AS 30 / FR, AS 90 / FR

1- und 2-flügelige Türkombination

Hauptfunktionen

Feuerhemmend

T30

Rauchdicht

RS

Empfohlen für
barrierefreies Bauen



Personenschutz



Zertifizierte
Fluchttür



Zusatzfunktionen

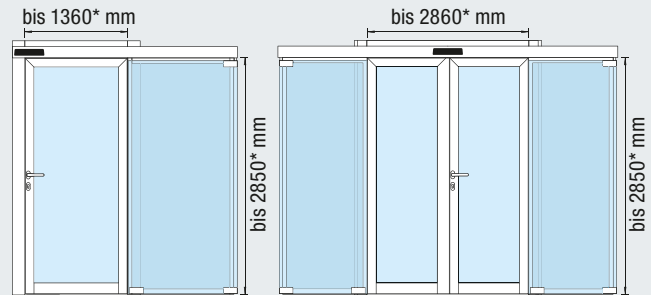
Schalldämmend*
bis 42 dB

dB

Einbruchhemmend*

RC 2

* Schallschutz und Einbruchhemmung nur bei geschlossenem Feuer- und Rauchschutzabschluss möglich, z. B. bei Nachtbetrieb.



* Abmessungen bei Ausführung mit 70er-Rahmen, weitere Abmessungen sind u. a. der Tabelle zu entnehmen.

	AS 30-1 / FR	AS 30-2 / FR
Ausführung	1-flg. Tür	2-flg. Tür
Profilsystem	Aluminium	Aluminium
Automatik-Schiebetür		
Ansichtsbreite	35	35
Bautiefe	30	30
Sockelansicht	47	47
Ansichtshöhe Antrieb	100	100
Öffnungsgeschwindigkeit (einstellbar)		
	55 – 75 cm/s	55 – 75 cm/s
Schließgeschwindigkeit (einstellbar)		
	10 – 50 cm/s	10 – 50 cm/s
Aufhaltezeit (einstellbar)		
	0 – 180 s	0 – 180 s
Feuer- und Rauchschutztür		
Ansichtsbreite	70 / 110	70 / 110
Bautiefe	80	80
Sockelansicht	105 / 150	105 / 150
Einbau in		
Mauerwerk	≥ 115	≥ 115
Beton	≥ 100	≥ 100
Porenbeton	≥ 150	≥ 150
Ständerwerk	≥ 100	≥ 100

Größenabhängige Anforderungen an Wände entnehmen Sie bitte den Montageanleitungen unter www.hoermann.de

Lichtes Durchgangsmaß	AS 30-1 / FR		AS 30-2 / FR	
	Breite (LDB)	Höhe (LDH)	Breite (LDB)	Höhe (LDH)
110 mm Rahmenbreite	900 – 1280	2000 – 2850	1360 – 2780	2000 – 2850
70 mm Rahmenbreite	900 – 1360	2000 – 2850	1360 – 2860	2000 – 2850
Anlagenabmessungen				
Türen ohne Seitenteile	Anlagenbreite	Platzbedarf	Anlagenbreite	Platzbedarf
mit Nebenkantensicherung	RAMB = 2 × LDB + 50 + 60 (Antriebslänge)	RAM Feuer- schutzabschluss	RAMB = 2 × LDB + 100 (Antriebslänge)	RAM Feuer- schutzabschluss
Türen mit Seitenteilen	Anlagenbreite / Platzbedarf		Anlagenbreite / Platzbedarf	
nach innen öffnend	Seitenteil = LDB + 32 mm* RAMB = LDB + 192 mm (Antriebslänge)		Seitenteil = LDB / 2 + 20 mm* RAMB = LDB × 2 + 140 mm (Antriebslänge)	
nach außen öffnend	Seitenteil = LDB + 3 mm* RAMB = LDB + 192 mm (Antriebslänge)		Seitenteil = LDB / 2 + 20 mm* RAMB = LDB × 2 + 140 mm (Antriebslänge)	

* Standardausführung für Ansichtsgleichheit bei 180°-Öffnung der Drehflügel.

Hauptfunktionen



Feuerbeständig



Rauchdicht



Empfohlen für barrierefreies Bauen



Personenschutz



Zertifizierte Fluchttür

Zusatzfunktionen

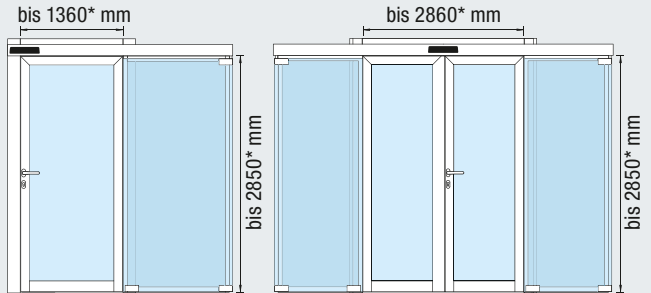


Schalldämmend* bis 42 dB



Einbruchhemmend*

* Schallschutz und Einbruchhemmung nur bei geschlossenem Feuer- und Rauchschutzabschluss möglich, z. B. bei Nachtbetrieb.



* Abmessungen bei Ausführung mit 70er-Rahmen, weitere Abmessungen sind u. a. der Tabelle zu entnehmen.

	AS 90-1 / FR	AS 90-2 / FR
Ausführung	1-flg. Tür	2-flg. Tür
Profilsystem	Aluminium	Aluminium
Automatik-Schiebetür		
Ansichtsbreite	35	35
Bautiefe	30	30
Sockelansicht	47	47
Ansichtshöhe Antrieb	100	100
Öffnungsgeschwindigkeit (einstellbar)	55 – 75 cm/s	55 – 75 cm/s
Schließgeschwindigkeit (einstellbar)	10 – 50 cm/s	10 – 50 cm/s
Aufhaltezeit (einstellbar)	0 – 180 s	0 – 180 s
Feuer- und Rauchschutztür		
Ansichtsbreite	70 / 110	70 / 110
Bautiefe	80	80
Sockelansicht	105 / 150	105 / 150
Einbau in		
Mauerwerk	≥ 240	≥ 240
Beton	≥ 140	≥ 140
Porenbeton	≥ 240	≥ 240
Ständerwerk	≥ 100	≥ 100

Größenabhängige Anforderungen an Wände entnehmen Sie bitte den Montageanleitungen unter www.hoermann.de

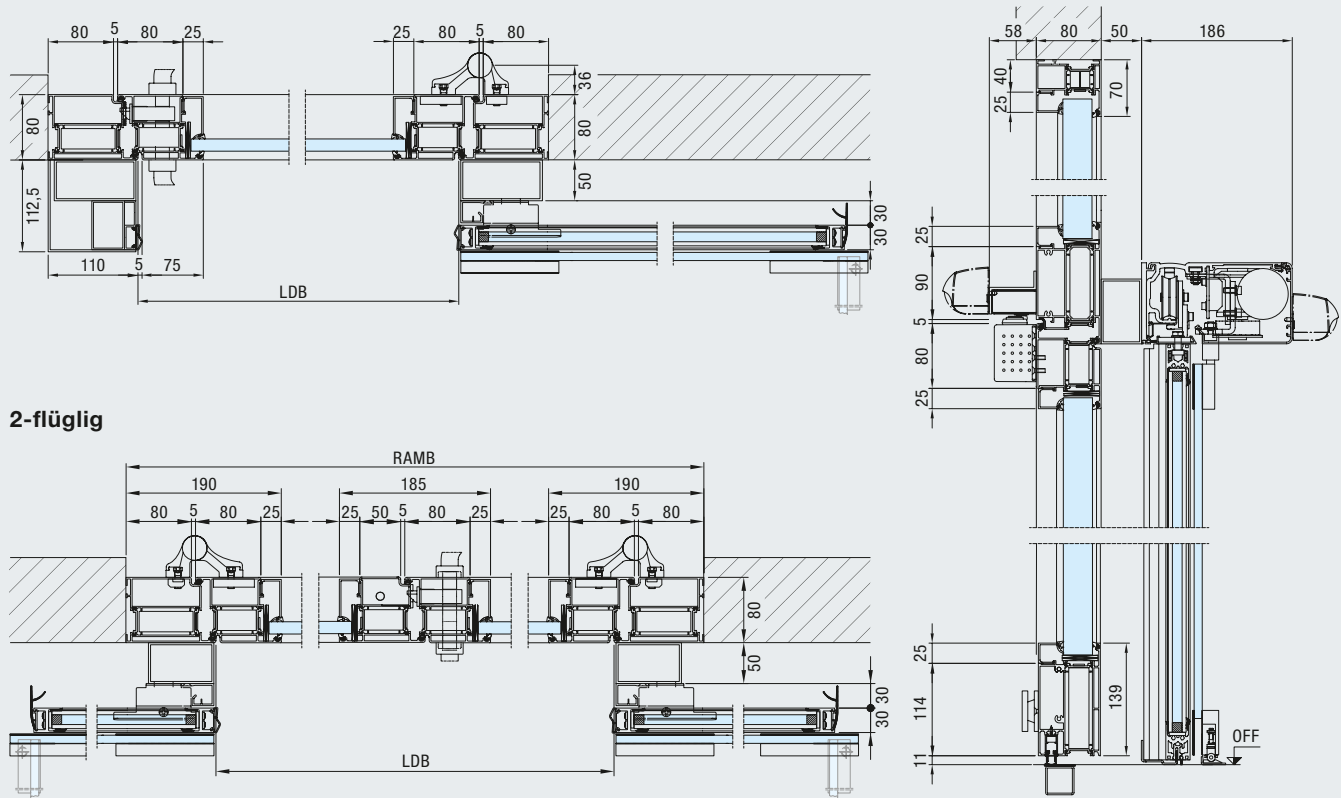
	AS 90-1 / FR		AS 90-2 / FR	
	Breite (LDB)	Höhe (LDH)	Breite (LDB)	Höhe (LDH)
Lichtes Durchgangsmaß				
110 mm Rahmenbreite	900 – 1280	2000 – 2650	1360 – 2630	2000 – 2650
70 mm Rahmenbreite	900 – 1360	2000 – 2650	1360 – 2710	2000 – 2650
Anlagenabmessungen				
Türen ohne Seitenteile	Anlagenbreite	Platzbedarf	Anlagenbreite	Platzbedarf
mit Nebenkantensicherung	RAMB = $2 \times \text{LDB} + 50 + 60$ (Antriebslänge)	RAM Feuer- schutzabschluss	RAMB = $2 \times \text{LDB} + 100$ (Antriebslänge)	RAM Feuer- schutzabschluss
Türen mit Seitenteilen	Anlagenbreite / Platzbedarf		Anlagenbreite / Platzbedarf	
nach innen öffnend	Seitenteil = LDB + 32 mm* RAMB = LDB + 192 mm (Antriebslänge)		Seitenteil = LDB / 2 + 20 mm* RAMB = LDB × 2 + 140 mm (Antriebslänge)	
nach außen öffnend	Seitenteil = LDB + 3 mm* RAMB = LDB + 192 mm (Antriebslänge)		Seitenteil = LDB / 2 + 20 mm* RAMB = LDB × 2 + 140 mm (Antriebslänge)	

* Standardausführung für Ansichtsgleichheit bei 180°-Öffnung der Drehflügel.

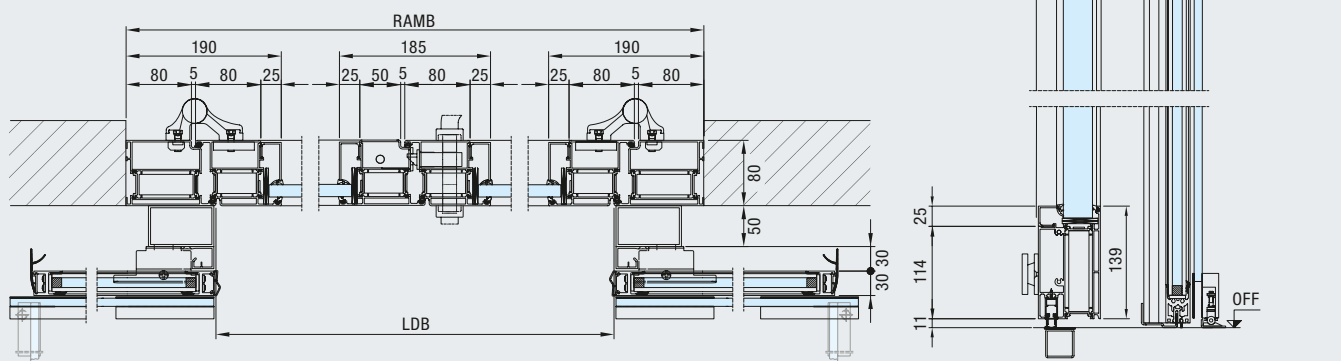
Fluchtweg-Schiebetür-Systemkombination mit Aluminium-Rohrrahmenelementen AS 30 / FR, AS 90 / FR

Montage in der Öffnung, Ausführung ohne Seitenteile

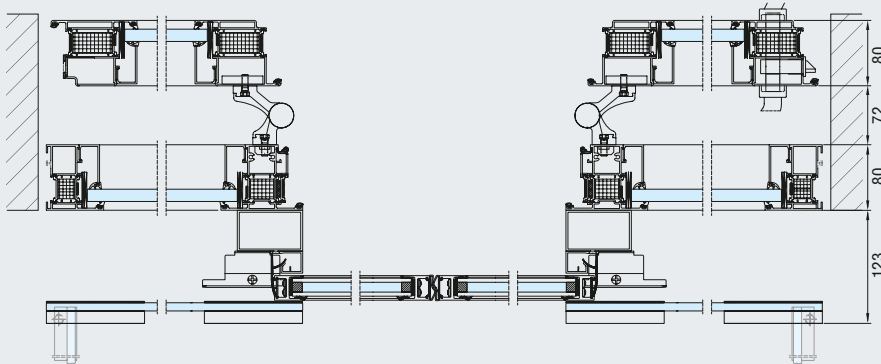
1-flügelig



2-flügelig



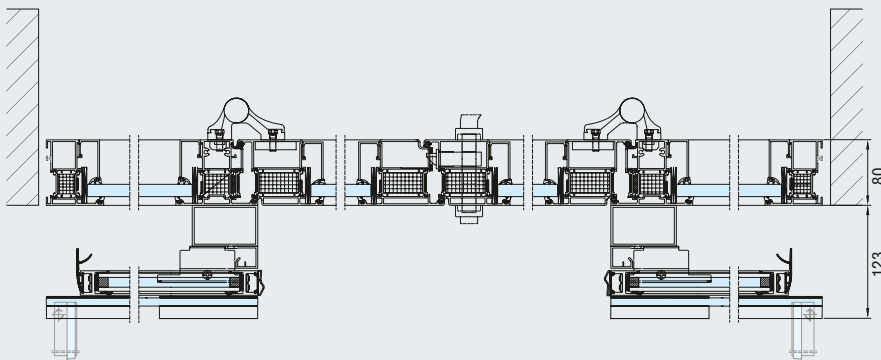
Normalbetrieb / Tagesbetrieb, Ausführung mit Seitenteilen



**Vollverglaste Feuerschutztür
mit 180° geöffneten Flügeln**

**Automatik-Schiebetür
im Automatik-Betrieb**

Gefahrenfall / Nachtbetrieb, Ausführung mit Seitenteilen



**Vollverglaste Feuerschutztür
mit geschlossenen Flügeln**

**Automatik-Schiebetür
mit geöffneten Türen**

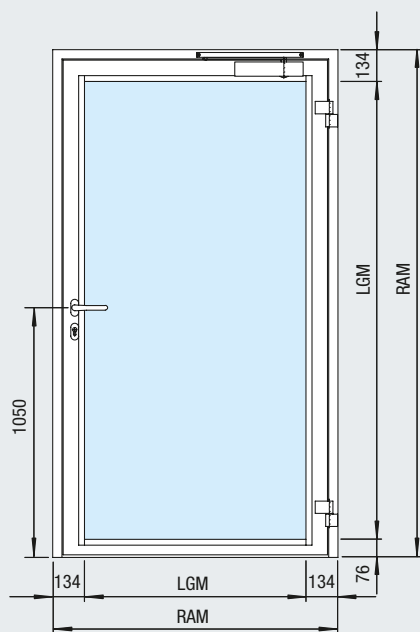
Stahl-Rohrrahmenobjektüren

Besonders schlanke Profilansicht bei Stahl S-Line

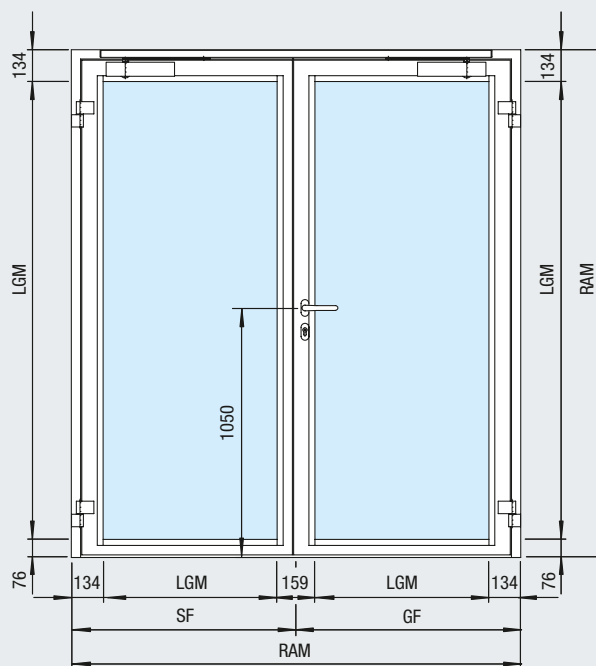


Stahl-Rohrrahmenobjektüren

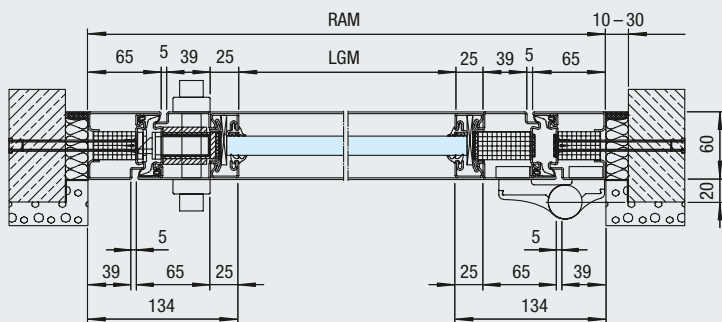
1- und 2-flügelige Türen mit Blendrahmen



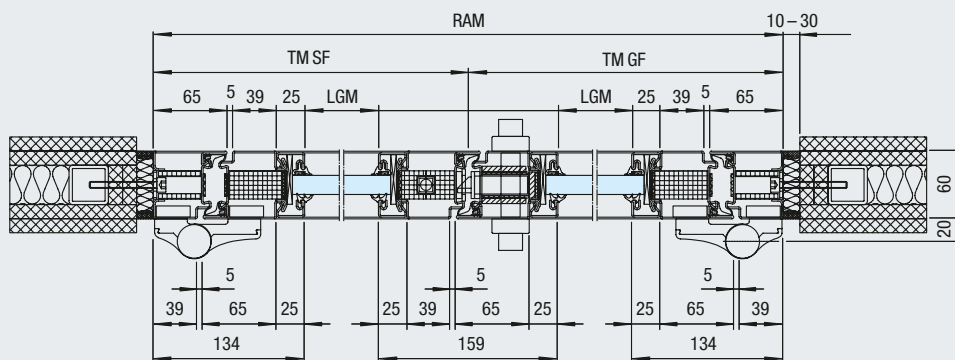
1-flügelige T30 Stahl-Feuerschutztür S-Line



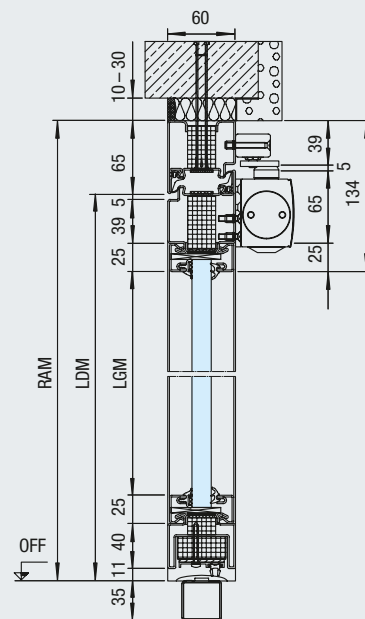
2-flügelige T30 Stahl-Feuerschutztür S-Line



1-flügelige T30 Stahl-Feuerschutztür S-Line mit Blendrahmen für Mauerwerk



2-flügelige T30 Stahl-Feuerschutztür S-Line mit Blendrahmen für Ständerwerk



1-1/2-flügelige T30 Stahl-Feuerschutztür S-Line mit Blendrahmen für Mauerwerk

- BRM Baurichtmaß
 - LDM Lichtes Durchgangsmaß
 - TM Teilungsmaß
 - MW Maulweite
 - GF Gangflügel
 - SF Standflügel
 - LGM Lichtes Glasmaß
- Angebene Maße für S-Line

Stahl-Rohrrahmenobjekttüren

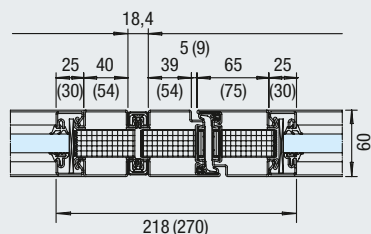
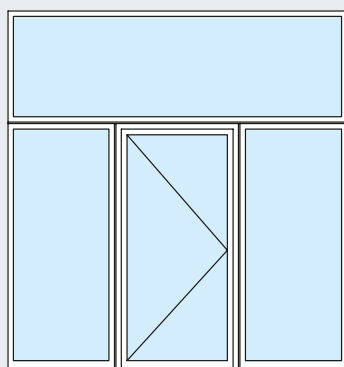
Festverglasungen

Konstruktionsvarianten

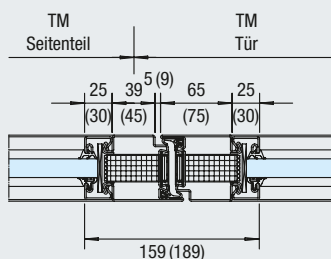
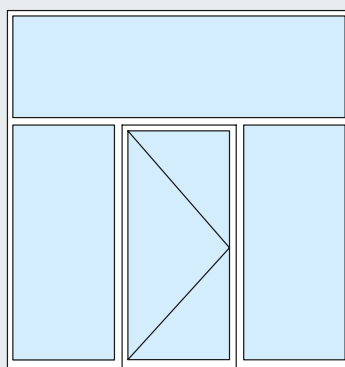
Hörmann Stahl-Rohrrahmenobjekttüren bieten wir wahlweise als Koppelkonstruktion zur einfachen Verbindung vor Ort oder als Komplettelement in Pfosten- / Kämpferkonstruktion. So ist eine problemlose Anpassung an die jeweiligen Montagebedingungen auf der Baustelle gegeben.

Durch das Hörmann Stecksystem kann auch die schlanke Pfosten- / Kämpferkonstruktion zu beliebig großen Wänden ausgebaut werden.

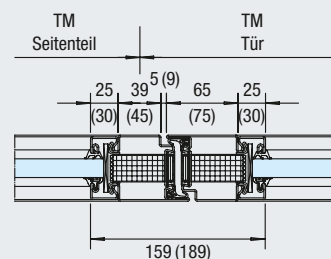
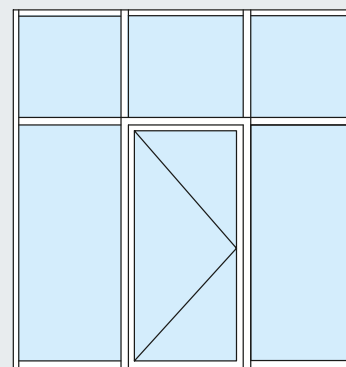
Koppelkonstruktion



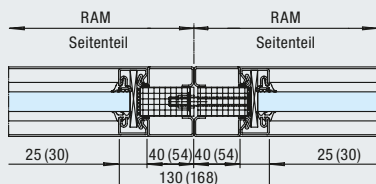
Pfosten- / Kämpferkonstruktion



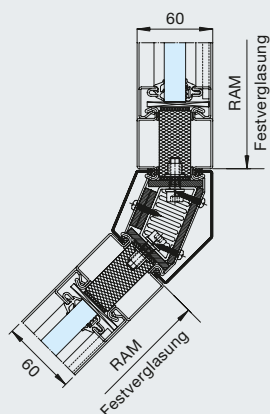
Stecksystem



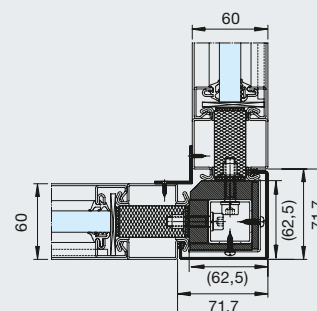
Koppelkonstruktion G



Koppelkonstruktion variabel



Koppelkonstruktion 90°



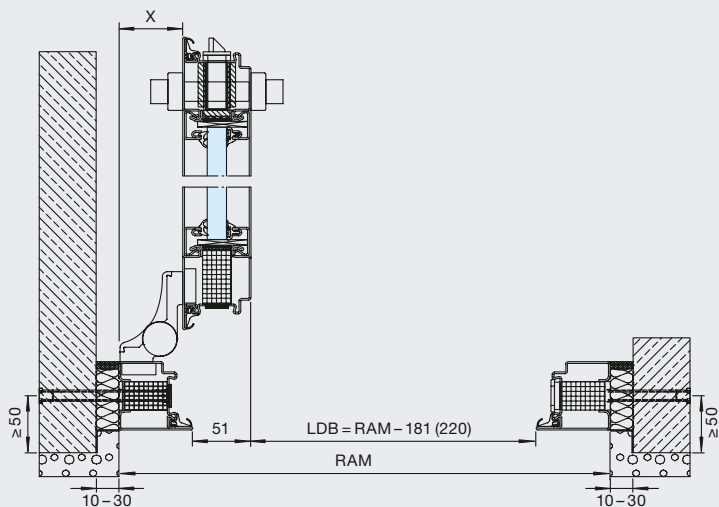
RAM Rahmenaußenmaß
TM Teilungsmaß

Angegebene Maße für S-Line
(Maße in Klammern für N-Line)

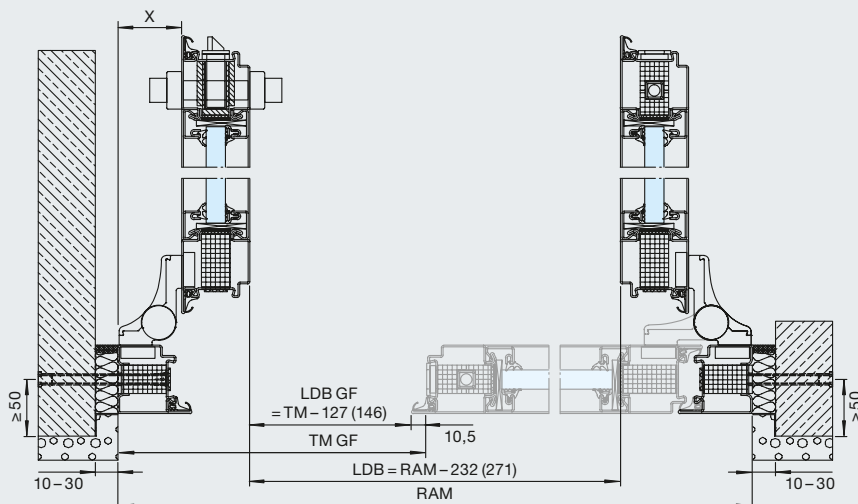
Alle Maße in mm

Stahl-Rohrrahmenobjekttüren

Lichte Durchgänge



1-flügelige T30 Stahl-Feuerschutztür S-Line, mit 3D-Band, Drehpunkt 20 mm



2-flügelige T30 Stahl-Feuerschutztür S-Line, mit 3D-Band, Drehpunkt 20 mm

RAM Rahmenseitenmaß
 LDM Lichtes Durchgangsmaß
 LDB Lichtes Durchgangsbreite
 TM Teilungsmaß
 GF Gangflügel

Angegebene Maße für S-Line
 (Maße in Klammern für N-Line)
 Alle Maße in mm

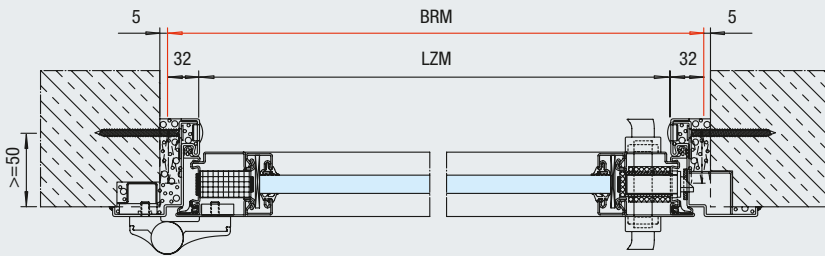
Lichte Durchgänge bei Bandsystemen für S-Line	1-flügelige Tür	2-flügelige Tür, gesamt	2-flügelige Tür, Gangflügel	Abstand Flügel / RAM (x)
3D-Band, Drehpunkt 20 mm	RAM - 181	RAM - 232	TM - 127	56
3D-Band, Drehpunkt 36 mm	RAM - 197	RAM - 258	TM - 143	72
Rollenband, Drehpunkt 12 mm	RAM - 179	RAM - 227	TM - 125	53
Verdeckt liegendes Band, Drehpunkt 9,5 mm	RAM - 140	RAM - 150	TM - 86	15
Lichte Durchgänge bei Bandsystemen für N-Line	1-flügelige Tür	2-flügelige Tür, gesamt	2-flügelige Tür, Gangflügel	Abstand Flügel / RAM (x)
3D-Band, Drehpunkt 20 mm	RAM - 220	RAM - 271	TM - 146	75
3D-Band, Drehpunkt 36 mm	RAM - 236	RAM - 303	TM - 162	91
Rollenband, Drehpunkt 12 mm	RAM - 215	RAM - 262	TM - 142	70
Verdeckt liegendes Band, Drehpunkt 9,5 mm	RAM - 179	RAM - 189	TM - 105	34

* Der tatsächliche Abstand hängt u. a. von der gewählten Montageart, dem Maß der Montagefuge und der tatsächlichen Lage der Wandoberfläche ab – etwa bei Wandbekleidungen – und muss deshalb für jede Einbausituation individuell bestimmt werden. Weitere Informationen finden Sie in der Montageanleitung.

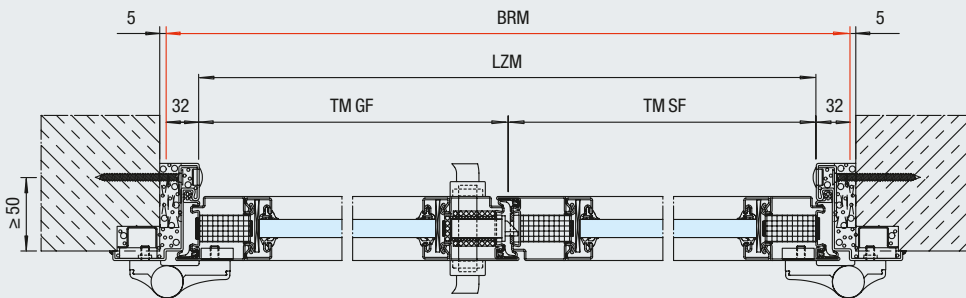
Stahl-Rohrrahmenobjektüren

1- und 2-flüglige Türen mit Stahlzargen

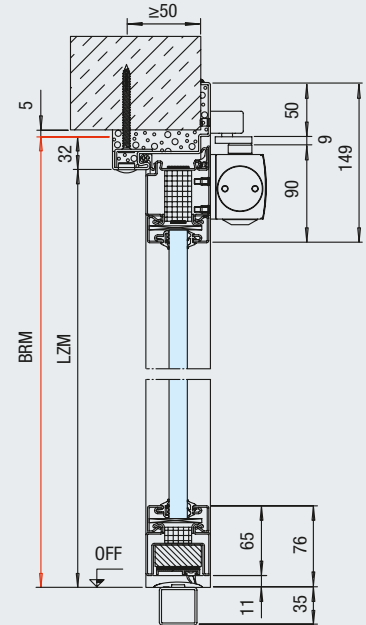
Stahl-Eckzarge für Mauerwerk



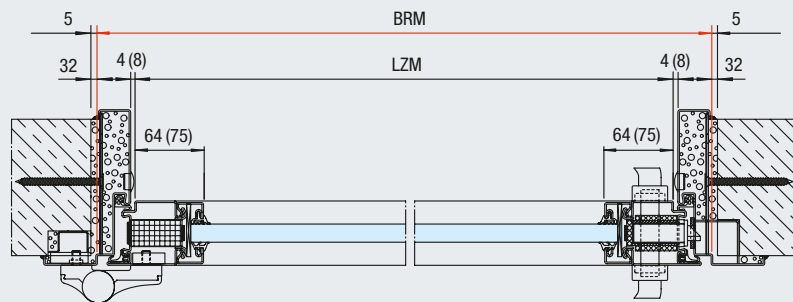
1-flüglige T30 Feuerschutztür S-Line



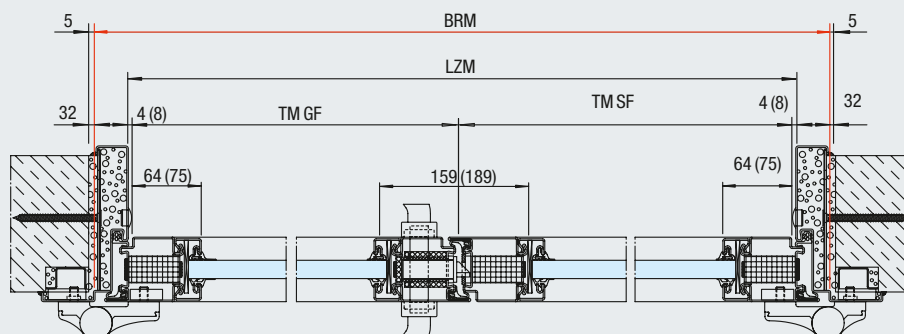
2-flüglige T30 Feuerschutztür S-Line



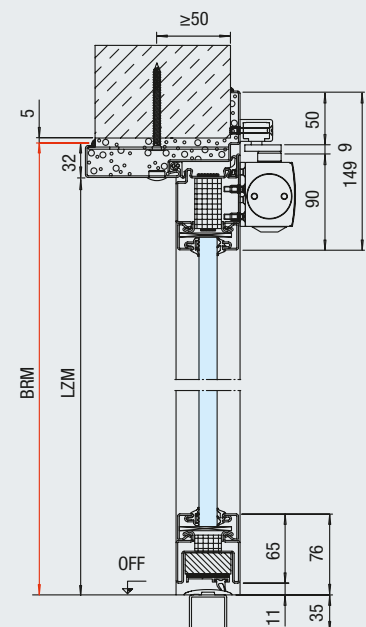
Stahl-Umfassungszarge für Mauerwerk



1-flüglige T30 Feuerschutztür S-Line



2-flüglige T30 Feuerschutztür S-Line

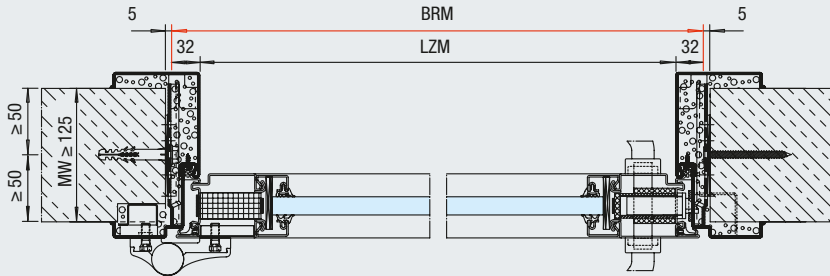


- BRM Baurichtmaß
- LZM Lichtes Zargenmaß
- TM Teilungsmaß
- GF Gangflügel
- SF Standflügel

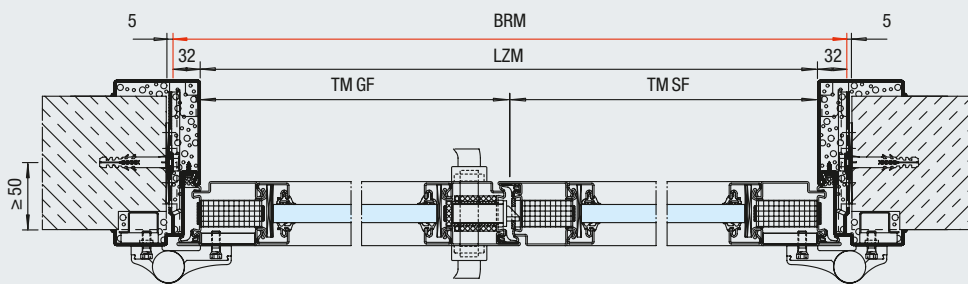
Angegebene Maße für S-Line

Alle Maße in mm

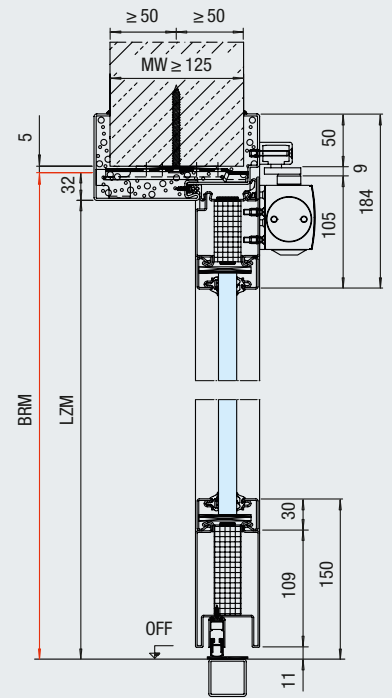
2-schalige Stahl-Umfassungszarge für Mauerwerk und Ständerwand



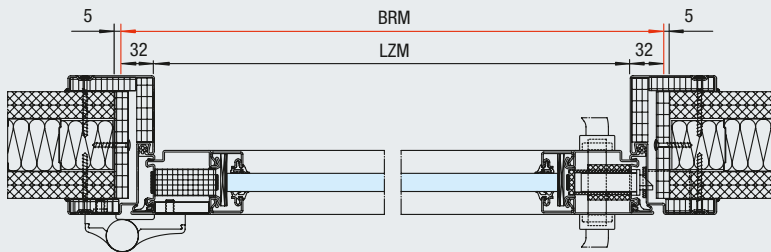
1-flügelige T30 Feuerschutztür N-Line



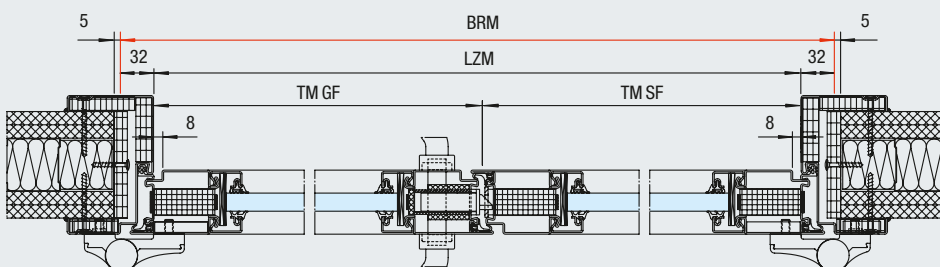
2-flügelige T30 Feuerschutztür N-Line



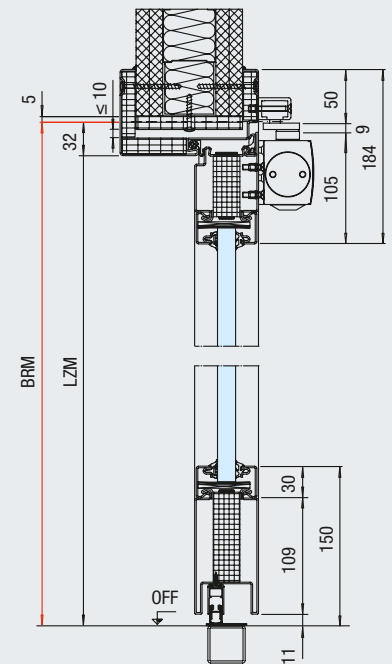
3-teilige Stahl-Umfassungszarge für Ständerwand



1-flügelige T30 Feuerschutztür N-Line



2-flügelige T30 Feuerschutztür N-Line



- BRM Baurichtmaß
- LZM Lichtes Zargenmaß
- TM Teilungsmaß
- GF Gangflügel
- SF Standflügel
- MW Maulweite

Angebene Maße für S-Line

Alle Maße in mm

T30 Stahl-Feuer- und Rauchschutzelemente S-Line

HL 310, HL 320, HL 330

1- und 2-flügelige Türen, Festverglasung

Hauptfunktionen

T30

Feuerhemmend
HL 310
HL 320

F30

Feuerhemmend
HL 330

Zusatzfunktionen

RS

Rauchdicht

dB

Schalldämmend
Schalldämmmaße
von 33 – 43 dB

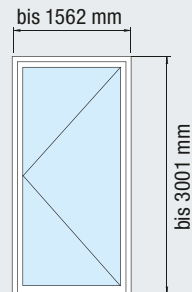
RC 2

Einbruchhemmend

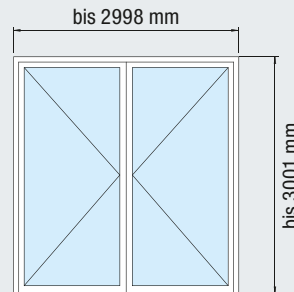
A/C2

Absturzsicher
nach DIN 18008-4
(ehemals TRAV)
HL 330

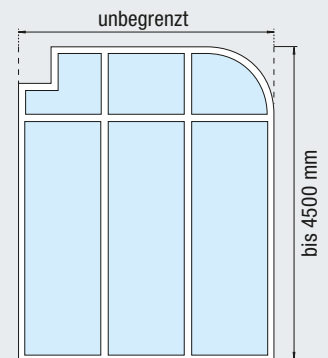
HL 310



HL 320



HL 330



	HL 310	HL 320	HL 330
Ausführung	1-flg. Tür	2-flg. Tür	Festverglasung
Profilsystem	Stahl S-Line	Stahl S-Line	Stahl S-Line
Ansichtsbreite Rahmen	134	134	65
Bautiefe	60	60	60
Sockelhöhe	76	76	65, 76

Einbau mind. in F30-Wände

Mauerwerk	≥ 115	≥ 115	≥ 115
Beton	≥ 100	≥ 100	≥ 100
Porenbeton	≥ 150	≥ 150	≥ 150
Ständerwerk	≥ 100	≥ 100	≥ 100

Anforderungen an Wände entnehmen Sie bitte den Montageanleitungen unter www.hoermann.de

Größenbereich	HL 310		HL 320	
	Breite	Höhe	Breite	Höhe
Rahmennaßenmaß (Bestellmaß)	567 – 1562	1721 – 3001	1317 – 2998	1721 – 3001
Lichtes Durchgangsmaß bei 180° geöffnetem Türflügel	437 – 1432	1656 – 2936	1187 – 2886	1656 – 2936
Teilung Gangflügel			481 – 1499	
Teilung Standflügel			481 – 1499	

Größenbereich	HL 330	
	Breite	Höhe
Rahmennaßenmaß (Bestellmaß)	unbegrenzt	4500
Max. lichtes Durchgangsmaß bei 180° geöffnetem Türflügel*	2722**	2936

* bei Kombination Tür (HL 310, HL 320) und Festverglasung HL 330

** 2-flügelige Tür

Lichter Durchgang bei 90° geöffnetem Türflügel und nach Bandarten Seite 51

Festverglasungen Konstruktionsvarianten Seite 50

Stahl-Rauchschutzelemente S-Line

S/RS 100, S/RS 200, S/RS 300

1- und 2-flügelige Türen, Festverglasung

Hauptfunktion

Rauchdicht

RS

Zusatzfunktionen

Schalldämmend
Schalldämmmaße
von 31 – 44 dB

dB

Einbruchhemmend

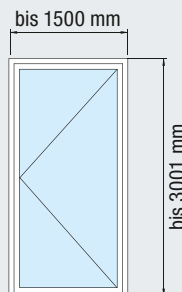
S/RS 100
bis 1500 × 2800 mm
S/RS 200
bis 2850 × 2800 mm

RC 2

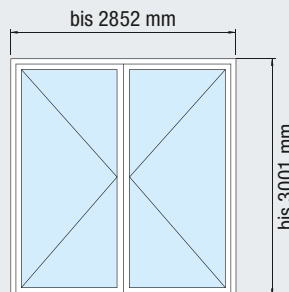
Absturzsicher
nach TRAV
S/RS 300 S

A/C2

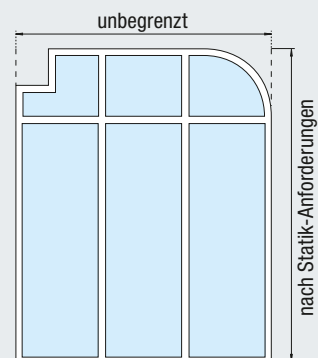
S/RS 100



S/RS 200



S/RS 300



	S/RS 100	S/RS 200	S/RS 300
Ausführung	1-flg. Tür	2-flg. Tür	Festverglasung
Profilsystem	Stahl S-Line	Stahl S-Line	Stahl S-Line
Ansichtsbreite	134	134	65
Bautiefe	60	60	60
Sockelhöhe	76	76	65, 76

Einbau mind. in F30-Wände

Mauerwerk	≥ 115	≥ 115	≥ 115
Beton	≥ 100	≥ 100	≥ 100
Porenbeton	≥ 150	≥ 150	≥ 150
Ständerwerk	≥ 100	≥ 100	≥ 100

Anforderungen an Wände entnehmen Sie bitte den Montageanleitungen unter www.hoermann.de

Größenbereich	S/RS 100		S/RS 200	
	Breite	Höhe	Breite	Höhe
Rahmenaußenmaß (Bestellmaß)	605 – 1500	1740 – 3001	1317 – 2852	1740 – 3001
Lichtes Durchgangsmaß bei 180° geöffnetem Türflügel	475 – 1370	1675 – 2936	1187 – 2722	1675 – 2936
Teilung Gangflügel			474 – 1419	
Teilung Standflügel			474 – 1419	

Größenbereich	S/RS 300	
	Breite	Höhe
Rahmenaußenmaß (Bestellmaß)	nach Statik-Anforderungen	
Rahmenaußenmaß mit Türelement* und abP**	unbegrenzt	4000
nach TRAV*** mit abP**		
min. Scheibengröße	800	1000
max. Scheibengröße	je nach Glasart laut Tabelle 2 TRAV	

* bei Kombination Tür (S/RS 100, S/RS 200) und Festverglasung (S/RS 300)

** Allgemeines bauaufsichtliches Prüfzeugnis

*** TRAV Technische Regel für absturzsichernde Verglasungen

Lichter Durchgang bei 90° geöffnetem Türflügel und nach Bandarten Seite 51

Festverglasungen Konstruktionsvarianten Seite 50

Alle Maße in mm

T30 Stahl-Feuer- und Rauchschutzelemente N-Line HL 310, HL 320, HL 330

1- und 2-flügelige Türen, Festverglasungen

Hauptfunktionen

T30

Feuerhemmend
HL 310
HL 320

F30

Feuerhemmend
HL 330

Zusatzfunktionen

RS

Rauchdicht

dB

Schalldämmend
Schalldämmmaße
von 34 – 43 dB

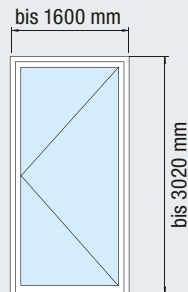
RC 2

Einbruchhemmend

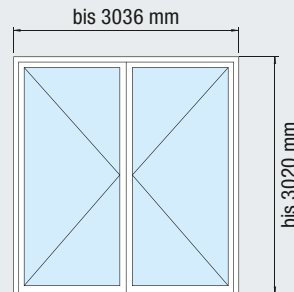
A/C2

Absturzsicher
nach DIN 18008-4
(ehemals TRAV)
HL 330

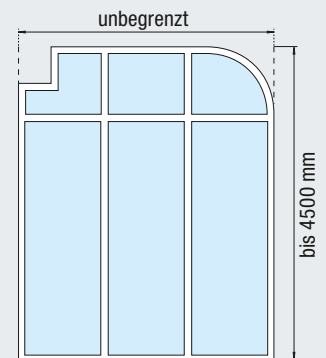
HL 310



HL 320



HL 330



	HL 310	HL 320	HL 330
Ausführung	1-flg. Tür	2-flg. Tür	Festverglasung
Profilsystem	Stahl N-Line	Stahl N-Line	Stahl N-Line
Ansichtsbreite Rahmen	168	168	84
Bautiefe	60	60	60
Sockelhöhe	150	150	84 / 139 / 150

Einbau mind. in F30-Wände

Mauerwerk	≥ 115	≥ 115	≥ 115
Beton	≥ 100	≥ 100	≥ 100
Porenbeton	≥ 150	≥ 150	≥ 150
Ständerwerk	≥ 100	≥ 100	≥ 100

Anforderungen an Wände entnehmen Sie bitte den Montageanleitungen unter www.hoermann.de

Größenbereich	HL 310		HL 320	
	Breite	Höhe	Breite	Höhe
mit Blendrahmen				
Rahmernaßenmaß (Bestellmaß)	605 – 1600	1740 – 3020	1355 – 3036	1740 – 3020
Lichtes Durchgangsmaß bei 180° geöffnetem Türflügel	437 – 1432	1656 – 2936	1187 – 2868	1656 – 2936
Teilung Gangflügel			500 – 1518	
Teilung Standflügel			500 – 1518	

Größenbereich	HL 330	
	Breite	Höhe
Rahmernaußenmaß (Bestellmaß)	unbegrenzt	4500
Max. lichtet Durchgangsmaß bei 180° geöffnetem Türflügel*	2722**	2936

* bei Kombination Tür (HL 310, HL 320) und Festverglasung HL 330

** 2-flügelige Tür

Lichter Durchgang bei 90° geöffnetem Türflügel und nach Bandarten Seite 51

Festverglasungen Konstruktionsvarianten Seite 50

Stahl-Rauchschutzelemente N-Line S/RS 100, S/RS 200, S/RS 300

1- und 2-flügelige Türen, Festverglasung

Hauptfunktion

Rauchdicht

RS

Zusatzfunktionen

Schalldämmend
Schalldämmmaße
von 31 – 44 dB

dB

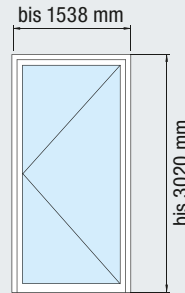
Einbruchhemmend

RC 2

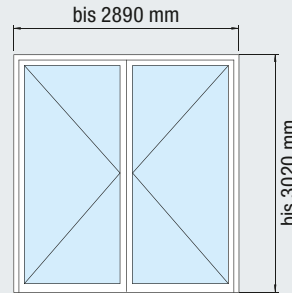
Absturzsicher
nach TRAV
S/RS 300

A/C2

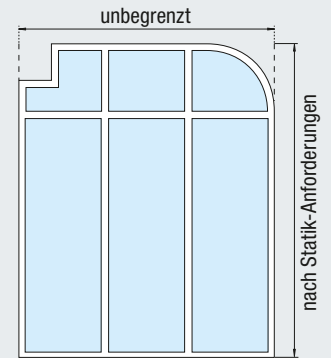
S/RS 100



S/RS 200



S/RS 300



	S/RS 100	S/RS 200	S/RS 300
Ausführung	1-flg. Tür	2-flg. Tür	Festverglasung
Profilsystem	Stahl N-Line	Stahl N-Line	Stahl N-Line
Ansichtsbreite	168	168	84
Bautiefe	60	60	60
Sockelhöhe	150	150	84 / 139 / 150

Einbau mind. in F30-Wände

Mauerwerk	≥ 115	≥ 115	≥ 115
Beton	≥ 100	≥ 100	≥ 100
Porenbeton	≥ 150	≥ 150	≥ 150
Ständerwerk	≥ 100	≥ 100	≥ 100

Anforderungen an Wände entnehmen Sie bitte den Montageanleitungen unter www.hoermann.de

Größenbereich	S/RS 100		S/RS 200	
	Breite	Höhe	Breite	Höhe
Rahmenaußenmaß (Bestellmaß)	643 – 1538	1759 – 3020	1355 – 2890	1759 – 3020
Lichtes Durchgangsmaß bei 180° geöffnetem Türflügel	475 – 1370	1675 – 2936	1187 – 2722	1675 – 2936
Teilung Gangflügel			500 – 1445	
Teilung Standflügel			500 – 1445	

Größenbereich	S/RS 300	
	Breite	Höhe
Rahmenaußenmaß (Bestellmaß)	nach Statik-Anforderungen	
Rahmenaußenmaß mit Türelement* und abP**	unbegrenzt	4000
nach TRAV*** mit abP**		
min. Scheibengröße	800	1000
max. Scheibengröße	je nach Glasart laut Tabelle 2	

* bei Kombination Tür (S/RS 100, S/RS 200) und Festverglasung (S/RS 300)

** Allgemeines bauaufsichtliches Prüfzeugnis

*** TRAV Technische Regel für absturzsichernde Verglasungen

Lichter Durchgang bei 90° geöffnetem Türflügel und nach Bandarten Seite 51

Festverglasungen Konstruktionsvarianten Seite 50

F30 Stahl-Systemwand

Ansichtsgleich zu Stahl-Feuer- und Rauchschutztüren S-Line und N-Line



Dezente Verglasungsfuge

Die einzelnen Glasscheiben werden durch Silikon (Fugenbreite 4 mm) verfugt. Die Silikonfuge ist in Schwarz, Grau und Transparent erhältlich.



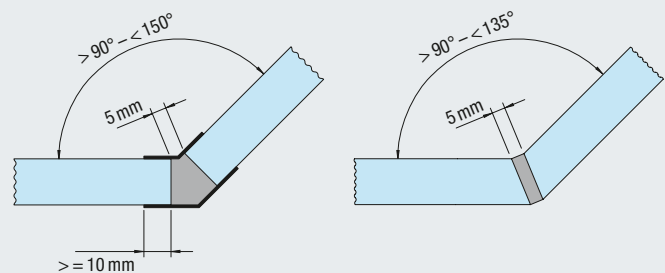
Schwarze Silikonfuge

Graue Silikonfuge

Transparente Silikonfuge

Eckverbindung

In Eckbereichen mit beliebigen Winkeln kommt diese Systemverglasung ohne Eckpfosten aus. Der Stoß mit Brandschutzsilikon wird lediglich innen und außen durch ein aufgeklebtes schlankes Metall-Winkelprofil elegant überdeckt. Eine technisch wie optisch überzeugende Lösung.



Hauptfunktionen

F30

Feuerhemmend

RS

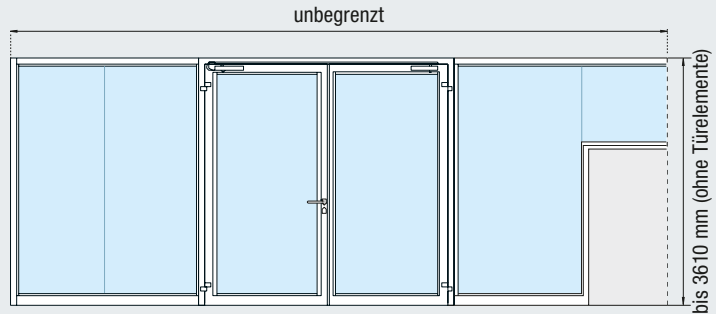
Rauchdicht

Zusatzfunktion

A/C2

Absturzsicher
nach DIN 18008-4
(ehemals TRAV)
HL 330 S

HL 330 S

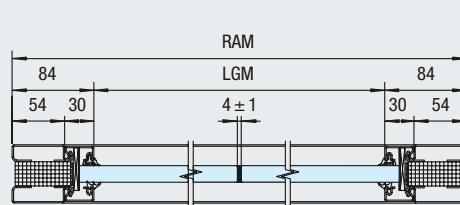


	HL 330 S	HL 330 S
Ausführung	Festverglasung	Festverglasung
Profilsystem	Stahl S-Line	Stahl N-Line
Ansichtsbreite Rahmen	65 / 70	79 / 84
Bautiefe	60	60
Sockelhöhe	65 / 70 / 75 / 80	79 / 84 / 89 / 94 / 139 / 150

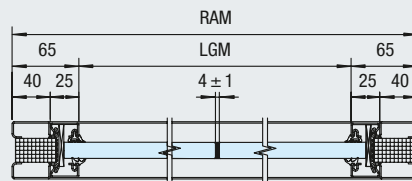
Einbau mind. in F30-Wände

Mauerwerk	≥ 115	≥ 115
Beton	≥ 100	≥ 100
Porenbeton	≥ 150	≥ 150
Ständerwerk (seitlich)	≥ 100	≥ 100

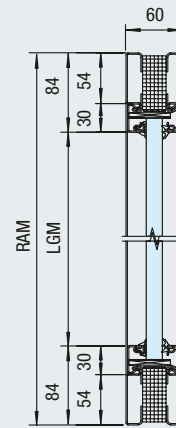
Anforderungen an Wände entnehmen Sie bitte den Montageanleitungen unter www.hoermann.de



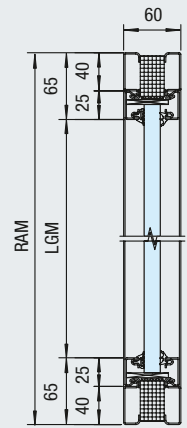
mit 30 mm Glasleiste



S-Line mit 25 mm Glasleiste (optional 30 mm)



N-Line mit 30 mm Glasleiste (optional 25 mm)



S-Line mit 25 mm Glasleiste (optional 30 mm)

RAM Rahmenaußenmaß
LGM Lichtes Glasmaß

Angegebene Maße für S-Line
(Maße in Klammern für N-Line)

Größenbereich	HL 330 S S-Line		HL 330 S N-Line	
	Breite	Höhe	Breite	Höhe
Rahmenaußenmaß (Bestellmaß)	unbegrenzt	3010	unbegrenzt	3094
maximale Türhöhe		3010		3094

T90 / F90 Stahl-Feuer- und Rauchschutzelemente
HL 910 F, HL 920 F, HL 930 F
1- und 2-flügelige Türen, Festverglasung



Hauptfunktionen

T90

Feuerbeständig

HL 910 F
HL 920 F

F90

Feuerbeständig

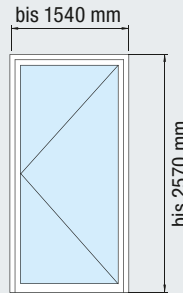
HL 930 F

Zusatzfunktion

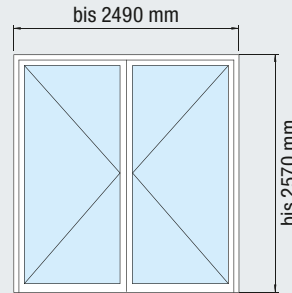
RS

Rauchdicht

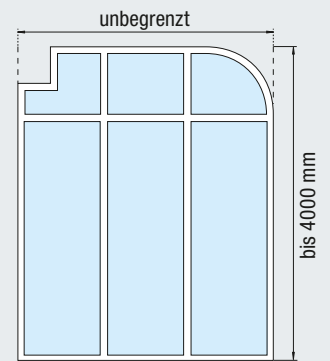
HL 910 F



HL 920 F



HL 930 F



	HL 910 F	HL 920 F	HL 930 F
Ausführung	1-flg. Tür	2-flg. Tür	Festverglasung
Profilsystem	Stahl	Stahl	Stahl
Ansichtsbreite Rahmen	130	130	90
Bautiefe	70	70	70
Sockelhöhe	100	100	100

Einbau in

Mauerwerk	≥ 175	≥ 175	≥ 175*
Beton	≥ 140	≥ 140	≥ 140
Porenbeton	≥ 240	≥ 240	≥ 240
Ständerwerk	≥ 100	≥ 100	≥ 100

Anforderungen an Wände entnehmen Sie bitte den Montageanleitungen unter www.hoermann.de

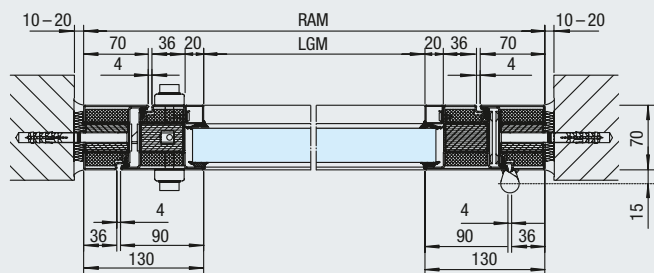
* Rahmenaußenmaß Höhe > 2600 mm: Mindestwanddicke ≥ 240 mm

Größenbereich	HL 910 F		HL 920 F	
	Breite	Höhe	Breite	Höhe
Rahmenaußenmaß (Bestellmaß)	700 – 1540	1725 – 2570	1400 – 2490	1725 – 2570
Lichtes Durchgangsmaß bei 180° geöffnetem Türflügel	560 – 1400	1655 – 2500	1260 – 2350	1655 – 2500

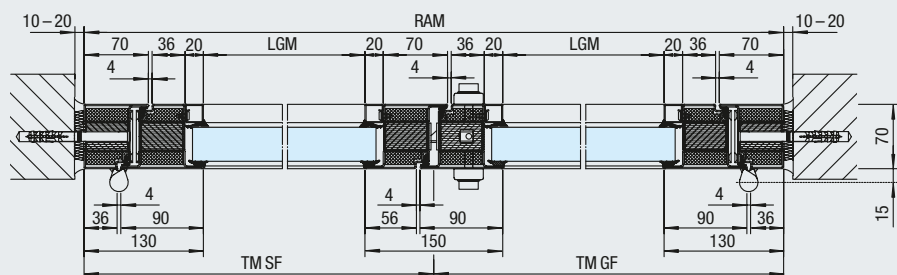
Größenbereich	HL 930 F	
	Breite	Höhe
Rahmenaußenmaß (Bestellmaß)	unbegrenzt	4000

T90 / F90 Stahl-Feuer- und Rauchschutzelemente

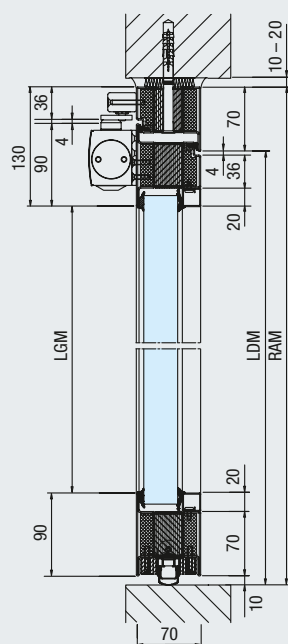
1- und 2-flüglige Türen mit Blendrahmen



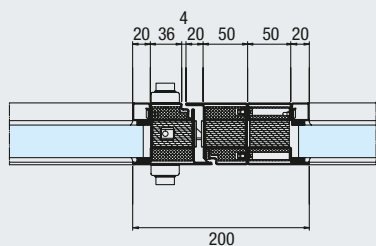
1-flüglige T90 Stahl-Feuerschutztür



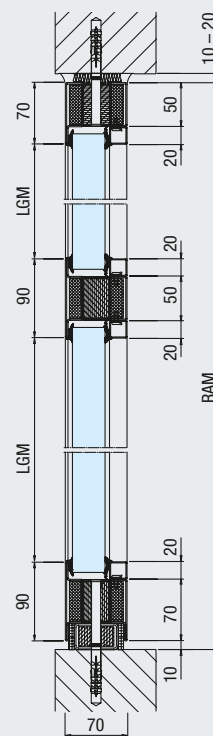
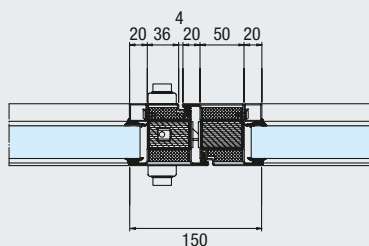
2-flüglige T90 Stahl-Feuerschutztür



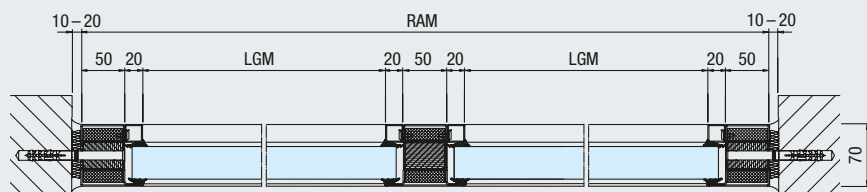
Tür und Seitenteil als Koppelkonstruktion



Tür und Seitenteil als Pfostenkonstruktion



Festverglasung

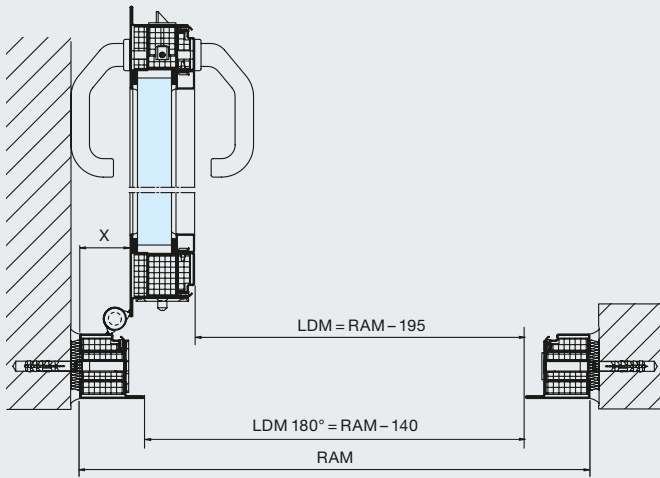


F90 Festverglasung mit Sprosse

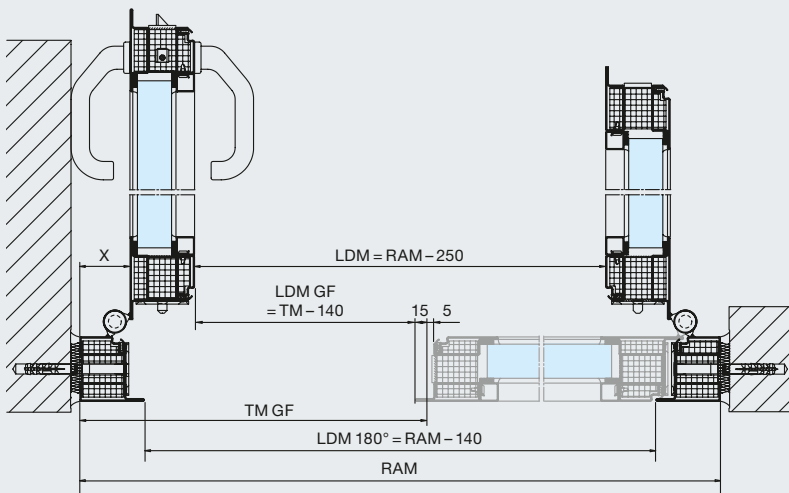
- RAM Rahmenaußenmaß
- LDM Lichtes Durchgangsmaß
- LGM Lichtes Glasmaß
- TM Teilungsmaß
- GF Gangflügel
- SF Standflügel

T90 / F90 Stahl-Feuer- und Rauchschutzelemente

Lichte Durchgänge



1-flügelige T90 Feuerschutztür mit Rollenband, Drehpunkt 17 mm



2-flügelige T90 Feuerschutztür mit Rollenband, Drehpunkt 17 mm

RAM Rahmenaußenmaß
 LDM Lichtes Durchgangsmaß
 LDM 180° Lichtes Durchgangsmaß
 bei 180° geöffnetem Türflügel
 TM Teilungsmaß
 GF Gangflügel

Alle Maße in mm

Bandsystem	1-flügelige Tür	2-flügelige Tür, gesamt	2-flügelige Tür, Gangflügel	Abstand Flügel / RAM (x)
3D-Band, Drehpunkt 20 mm	RAM - 196	RAM - 252	TM - 141	56
3D-Band, Drehpunkt 36 mm	RAM - 212	RAM - 284	TM - 157	72
Anschweiß-Rollenband, Drehpunkt 17 mm	RAM - 195	RAM - 250	TM - 140	55

Türantrieb HDO 200 / 300

Komplett abgestimmtes System –
Tür und Antrieb aus einer Hand

*25 % günstiger als
vergleichbare Antriebe*



Die Hörmann Automatik-Drehflügeltüren mit dem Antrieb HDO 200 / HDO 300 sind universell einsetzbar. Dank ihres leisen Betriebs eignen sie sich besonders gut für Krankenhäuser und Büroräume. Darüber hinaus überzeugen die Automatik-Türen durch ihr komfortables Öffnen, wodurch barrierefreie Durchgänge entstehen. Dabei gewährleistet eine Geschwindigkeitsregelung eine konstante Öffnungs- und Schließgeschwindigkeit. Ein integrierter Programmschalter ermöglicht Ihnen individuelle Einstellungen. Sie bedienen die Automatik-Tür ganz bequem über einen Taster, Radar- / Bewegungsmelder oder über Bedienelemente mit BiSecur Funktechnik.

Tür und Antrieb aus einer Hand

Tür und Antrieb erhalten Sie als ideal aufeinander abgestimmtes Komplettsystem, inklusive des erforderlichen Befestigungsmaterials, aus einer Hand. So kann die Türanlage wesentlich einfacher und schneller montiert und in Betrieb genommen werden.



HDO 200 mit Absicherungssensor Flatscan

Vorteile auf einen Blick

- komfortables Öffnen für barrierefreie Durchgänge
- leiser Betrieb, daher vielfältig einsetzbar, z. B. in Büros oder Krankenhäusern
- Geschwindigkeitsregelung gewährleistet eine konstante Öffnungs- und Schließgeschwindigkeit
- Betriebsarten: „Automatik“, „Daueroffen“, „Nacht“, „Ladenschluss“
- integrierter Programmschalter für „Aus“, „Automatik“ und „Daueroffen“
- Bedienung über Taster, Radar- / Bewegungsmelder etc.
- optional mit BiSecur Funktechnik zur Bedienung über alle Hörmann Handsender, Funk-Bedienelemente, Funkinnentaster oder BiSecur App

	HDO 200	HDO 300
Breite	650 mm	720 mm
Höhe	70 mm	70 mm
Tiefe	121 mm	130 mm
Gewicht	9 kg	11 kg
Türbreite	750 – 1400 mm	800 – 1600 mm
Türgewicht	bis 200 kg	300 kg bei einer Türbreite von 1400 mm 210 kg bei einer Türbreite von 1600 mm



Absicherungssensor Flatscan für Automatik-Drehflügeltüren

- Absicherung der Haupt- und Nebenschließkante
- Absicherung durch Lasertechnologie (Lichtlaufzeitmessung) mit 170 Messpunkten
- kompakte Abmessungen von 143 x 85 mm

Schlösser, Panikverschlüsse, Stangengriffe

Für eine komplette Türausstattung



Schlösser

Für Türen sind oft besondere Schlossfunktionen oder Antipanikschlösser mit unterschiedlichen Funktionen erforderlich:

- Umschaltfunktion B
- Durchgangsfunktion D
- Wechselfunktion E
- Blockschloss
- Motorschloss
- Antipanikschloss selbstverriegelnd
- Mehrfachverriegelnde Schlösser, auch mit Panikfunktion



Elektrische Ausstattungen

Im Objekt werden Türanlagen häufig mit Alarmtechnik, Fluchtwegesicherung oder Zutrittskontrollen ausgestattet. Je nach Anforderung sind verschiedene Komponenten möglich:

- Riegelkontakt
- Öffnungsmelder
- elektrische Türöffner
- Fluchttüröffner
- Türverriegelung
- elektronische Sperrelemente
- verdeckter Kabelübergang



Notausgangsverschlüsse

Panikverschlüsse

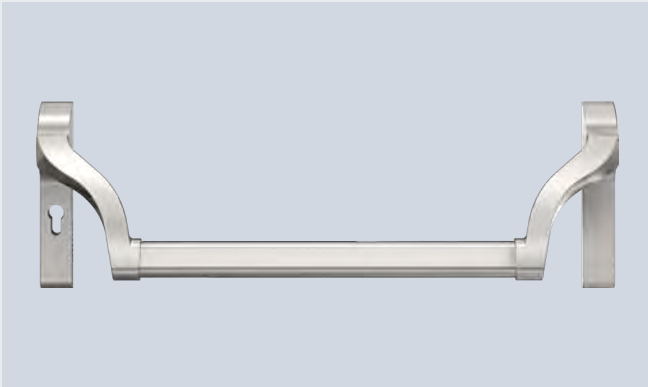
Für Fluchttüren nach DIN EN 179 und DIN EN 1125 sind besondere Beschlags- und Schlossausstattungen vorgeschrieben. Hörmann bietet Ihnen für die jeweilige Anforderung eine Vielzahl von Ausstattungsvarianten.

Notausgangsverschlüsse nach DIN EN 179

- Beschläge als Antipanik- oder Wechselgarnituren mit Kurzschild oder Rosette mit geeigneten Drückerformen
- Antipanikschloss DIN EN 179
- Antipanikschloss selbstverriegelnd oder motorisiert

Panikverschlüsse nach DIN EN 1125

- Beschläge mit Stangengriff oder Druckstange in Kombination mit einer Vielzahl von Drückergarnituren geprüft nach DIN EN 1125
- Antipanikverschluss DIN EN 1125 mit unterschiedlichen Funktionen
- bis RC 2 (2-flügelig) oder RC 3 (1-flügelig)



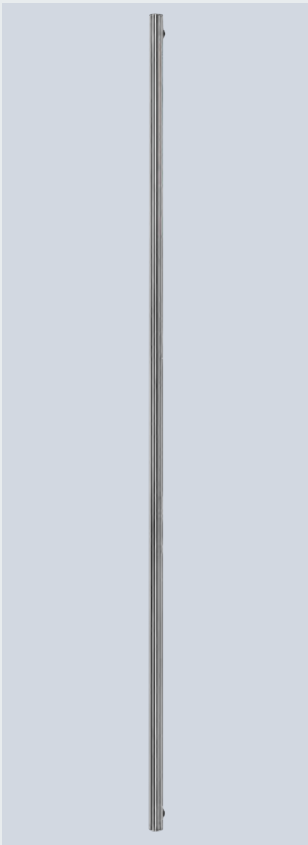
Hörmann Stangengriff (Pushbar)

- besonders weit gekröpfte Hebelarme für den Einsatz von elektronischen Schließzylindern und bei kurzen PZ-Abständen
- sehr stabiles Griffrohr
- Oberflächen: Edelstahl, Aluminium F1 beschichtet
- geprüft nach EN 1125, EN 1634, EN 1191

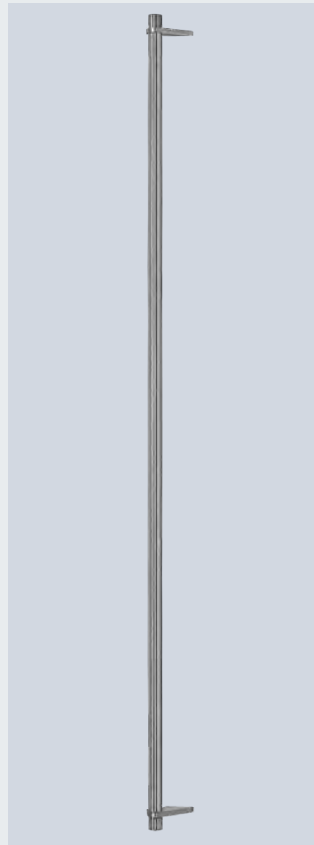


Hörmann Druckstange (Pushbar)

- einsetzbar als Verschlusssystem nach EN 1125
- Oberflächen: Edelstahl, Aluminium F1 beschichtet
- geprüft nach EN 1125, EN 1634



Stangengriff HOE 810



Stangengriff HOE 75-2

Hörmann Edelstahl-Stangengriff HOE 810, bis RAM 2600 mm

mit gerader Konsole, 33 mm, zur Vertikalmontage

Hörmann Edelstahl-Stangengriff HOE 75-2, bis RAM 3000 mm

mit 2 schrägen Konsolen (ab 2601 mm Höhe mit 3 Konsolen), 33 mm, zur Vertikalmontage

Obentürschließer

Die passende Lösung für jede Anforderung



Obentürschließer HDC 35

Mit Freilauffunktion, Rauchschaltzentrale oder elektromechanischer Feststellung – Hörmann bietet für jede Türsituation die passenden Obentürschließer mit entsprechender Ausstattung. Dabei überzeugen die Produkte nicht nur in puncto Qualität und Komfort, sondern auch im Design, z. B. durch die bündige Ansicht von Gleitschiene und Schließkorpus bei vielen Ausführungen.

Obentürschließer	HDC 35	TS 5000	EC-Line	ISM	E	E-FS	R	R-FS	E-ISM	R-ISM
Gleitschienentürschließer	●	●	●	●	●	●	●	●	●	●
Integrierter Türschließer										
mit Öffnungsdämpfung		●								
mit Freilauffunktion						●		●		
mit hohem Begehkomfort (Barrierefrei nach DIN 18010 / DIN SPEC 1104)			●							
mit integrierter Schließfolgeregulung für 2-flügelige Türen				●					●	●
mit elektromechanischer Feststellung					●				●	
mit elektromagnetischer Feststellung							●			●
mit Rauchschalterzentrale							●	●		●



Obentürschließer TS 93 / TS 99



Integrierter Obentürschließer ITS 96

	TS 93	GSR	EMF / EMR	GSR EMF2	GSR EMR2	TS 99 FL	FLR	ITS 96	GSR	EMF	FL
	●	●	●	●	●	●	●				
								●	●	●	●
	●										
						●	●				●
		●		●	●	●	●		●		
			●	●	●	●	●			●	
			●		●		●				

Hörmann Produktprogramm

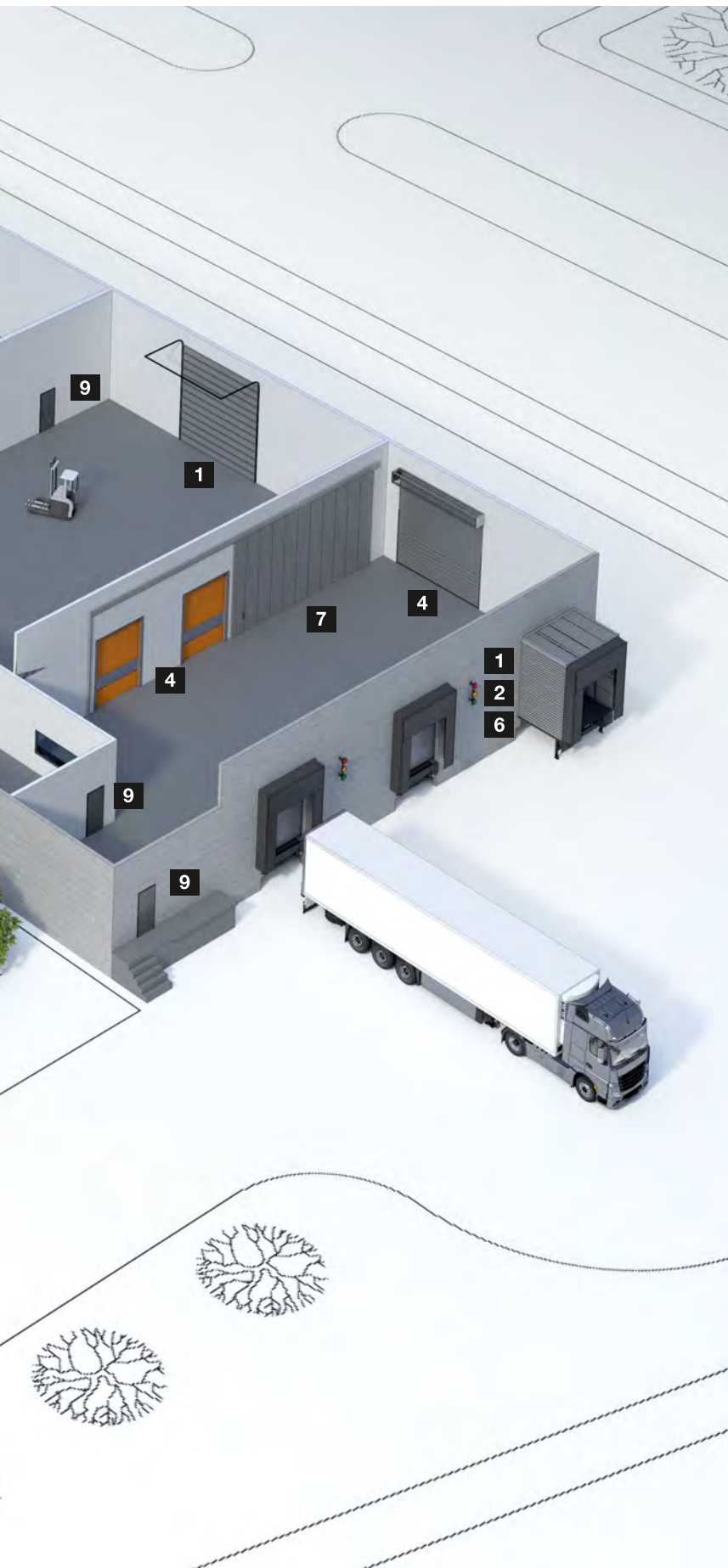
Alles aus einer Hand für Ihren Objektbau





Schneller Service bei Prüfung, Wartung und Reparatur

Durch unser flächendeckendes Service-Netz sind wir auch in Ihrer Nähe und rund um die Uhr für Sie einsatzbereit.



1 Sektionaltore



2 Rolltore und Rollgitter



3 Ladenabschlüsse



4 Schnellauftore



5 Faltschnellauftore



6 Verladetechnik



7 Stahl- und Edelstahl-Schiebetore



8 Feuerschutzvorhänge



9 Stahl- / Edelstahl-Objekttüren



10 Stahlzargen mit hochwertigen Holz-Funktionstüren von Schörghuber



11 Rohrrahmenobjekttüren



12 Automatik-Schiebetüren



13 Durchblickfenster



14 Sammelgaragentore



15 Poller und Durchfahrtssperren



16 Schrankenanlagen und Kassensysteme

Hörmann: Qualität ohne Kompromisse



Hörmann KG Amshausen, Deutschland



Hörmann KG Antriebstechnik, Deutschland



Hörmann KG Brandis, Deutschland



Hörmann KG Brockhagen, Deutschland



Hörmann KG Dissen, Deutschland



Hörmann KG Eckelhausen, Deutschland



Hörmann KG Freisen, Deutschland



Hörmann KG Ichtershausen, Deutschland



Hörmann KG Werne, Deutschland



Hörmann Alkmaar B.V., Niederlande



Hörmann Legnica Sp. z o.o., Polen



Hörmann Beijing, China



Hörmann Tianjin, China



Hörmann LLC, Montgomery IL, USA



Hörmann Flexon LLC, Burgettstown PA, USA



Shakti Hörmann Pvt. Ltd., Indien

Als einziger Hersteller auf dem internationalen Markt bietet die Hörmann Gruppe alle wichtigen Bauelemente aus einer Hand. Sie werden in hochspezialisierten Werken nach dem neuesten Stand der Technik gefertigt. Durch das flächendeckende Vertriebs- und Servicenetz in Europa und die Präsenz in Amerika und Asien ist Hörmann Ihr starker, internationaler Partner für hochwertige Bauelemente. In einer Qualität ohne Kompromisse.

GARAGENTORE
ANTRIEBE
INDUSTRIETORE
VERLADETECHNIK
TÜREN
ZARGEN